

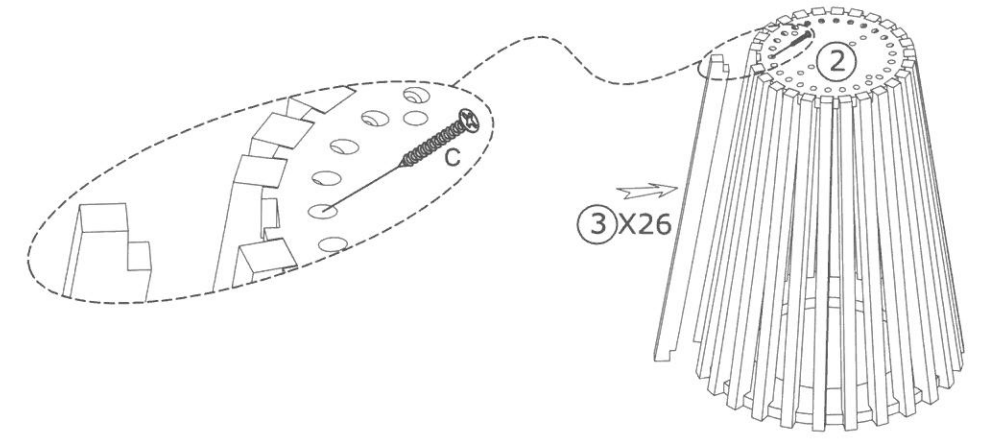
2 PERSONEN

A	x1	B	x4	C	x52	D	x5	E	x2
4mm		M6x25mm		Ø3.5x35mm		30x20x3mm		Ø8x20mm	

2-4

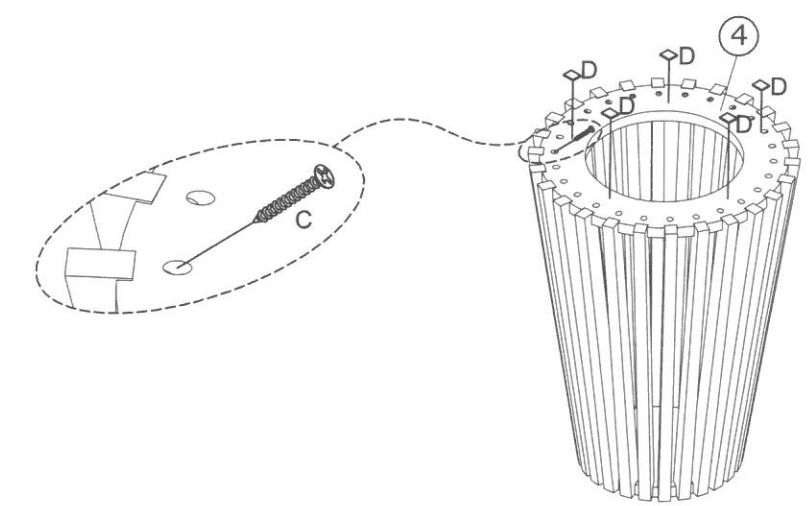
# 1

C	x26
Ø3.5x35mm	



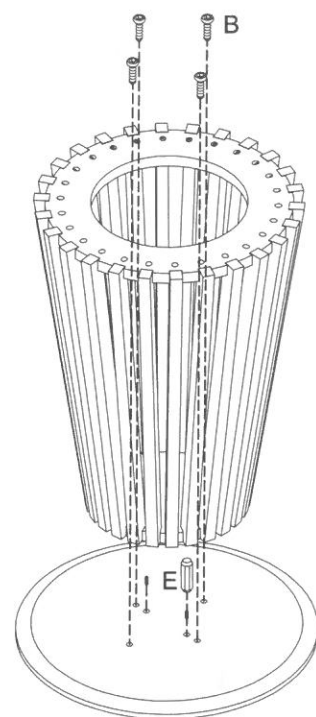
# 2

C	x26
Ø3.5x35mm	
D	x5
30x20x3mm	



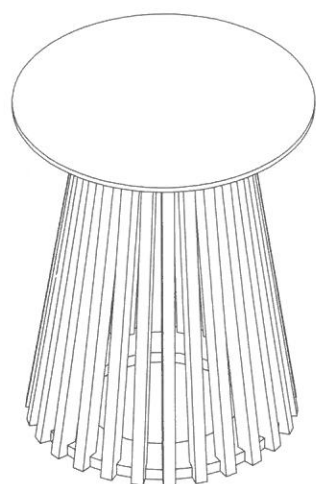
3-4

3



A	x1
	
4mm	
B	x4
	
M6x25mm	
E	x2
	
Ø8x20mm	

4



Bitte bewahren Sie die Anleitung zum späteren Nachlesen auf und ziehen Sie die Schrauben regelmäßig nach

Hergestellt für:  
Thomas Philipps GmbH & Co. KG, Osnabrücker Strasse 21, D-49143 Bissendorf

## Montageanleitung Beistelltisch BILBAU 14500175 / I-8925-B

