

## Rasenmäher REAPER - Schwarz



Original-Gebrauchsanweisung

**Designed in Germany**

# **WICHTIG: FÜR SPÄTERE BEZUGNAHME AUFBEWAHREN. SORGFÄLTIG LESEN!**

## Inhaltsverzeichnis

1. Allgemeines .....	3
1.1. Produktübersicht .....	3
1.2. Generelle Hinweise.....	3
1.3. Gewährleistung.....	3
2. Informationen zur Gebrauchsanweisung .....	4
2.1. Verfügbarkeit der Gebrauchsanweisung.....	4
2.2. Zielgruppen der Gebrauchsanweisung.....	4
2.3. Informationen zur Übersetzung .....	4
2.4. Symbolerklärung.....	4
2.5. Allgemeines zur Gebrauchsanweisung.....	5
2.6. Bestimmungsgemäßer Gebrauch .....	5
2.7. Allgemeine Sicherheitshinweise .....	5
3. Produktmerkmale.....	7
3.1. Technische Daten .....	7
3.2. Produktbeschreibung .....	8
4. Lieferumfang.....	8
5. Montage & Bedienelemente .....	9
5.1. Sicherheitshinweise.....	9
5.2. Aufbau und Nutzung des Produkts.....	11
6. Anwendung.....	25
6.1 Sicherheitshinweise .....	25
6.2 Erstinbetriebnahme .....	25
6.3 Betrieb.....	26
6.4 Lagerort.....	28
7. Fehlerbehebung .....	29
8. Wartung und Pflege .....	30
8.1 Sicherheitshinweise .....	30
9. Demontage.....	35

9.1 Sicherheitshinweise .....	35
10. Entsorgung .....	36
Sicherheitshinweise .....	36
10.1 Allgemeine Hinweise.....	36
11. Elektro- und Elektronikgeräte - Informationen für private Haushalte .....	37

Liebe Kundin und lieber Kunde,

vielen Dank, dass du dich für ein Produkt der **Home Deluxe GmbH** entschieden hast. Wir wünschen dir viel Freude mit deinem neuen Rasenmäher REAPER – Schwarz.

Die Gebrauchsanweisung unterstützt dich bei der Montage, der Inbetriebnahme, dem Betrieb und der Wartung des Produkts. Die Gebrauchsanweisung und die Sicherheitshinweise müssen sorgfältig und vollständig gelesen werden. Beachte diese Hinweise, um Gefahren zu vermeiden.

## 1. Allgemeines

### 1.1. Produktübersicht

Modell: Rasenmäher REAPER - Schwarz | Artikel- ID: 14889 | Varianten -ID: 23321

### 1.2. Generelle Hinweise

Um unserem Anspruch gerecht zu werden, verbessern wir stetig die Qualität, vereinfachen die Montage, Bedienung oder passen die Produkte den Kundenwünschen an. Aufgrund dieser Veränderungen befindet sich die aktuelle Version der Gebrauchsanweisung auf unserer Homepage.

Die Bezeichnung „Produkt“ wird in der Gebrauchsanweisung für die „Rasenmäher REAPER - Schwarz“ verwendet.

### 1.3. Gewährleistung

Es bestehen die gesetzlichen Mängelhaftungs- und Gewährleistungsrechte ab Kaufdatum.

Die Home Deluxe GmbH übernimmt für Schäden durch Nichtbeachtung der Gebrauchsanweisung keine Haftung. Reklamationen, die aufgrund unsachgemäßer Montage oder Nutzung entstehen, sind von der Gewährleistung ausgeschlossen. Im Fall von Mängeln an dem Produkt, wende dich bitte schriftlich über das Kontaktformular auf unserer Homepage an unseren Kundenservice, unter Angabe des Produktnamens, der Seriennummer und einem Foto vom Typenschild:

**Home Deluxe GmbH**  
**Schanzeweg 2**  
**32312 Lübbecke**  
**Deutschland**  
**Tel.: +49 (0)5743 6181-0**  
**www.home-deluxe-gmbh.de**

Bei weiteren Fragen steht dir unser Kundenservice über dem Kontaktformular gerne zur Verfügung.

## 2. Informationen zur Gebrauchsanweisung

### 2.1. Verfügbarkeit der Gebrauchsanweisung

Die Gebrauchsanweisung ist Bestandteil des Produkts und sollte vollständig und in unmittelbarer Nähe des Produkts aufbewahrt werden.

### 2.2. Zielgruppen der Gebrauchsanweisung







Die Gebrauchsanweisung muss von jeder beteiligten Person gelesen und beachtet werden, die mit einer der folgenden Tätigkeiten oder der Verwendung einbezogen ist:





- Auspacken
- Montage / Installation
- Inbetriebnahme / Betrieb
- Wartung / Prüfung / Pflege
- Fehlerbehebung / Reparatur
- Entsorgung

### 2.3. Informationen zur Übersetzung

Die originale Gebrauchsanweisung wurde in deutscher Sprache verfasst. Bei jeder anderen verfügbaren Sprache handelt es sich um eine Übersetzung der deutschen Version.

### 2.4. Symbolerklärung

Symbol	Symbolerklärung
	<b>WARNUNG</b> Das Symbol weist auf die möglichen Gefahren hin, bei denen tödliche und schwere Verletzungen auftreten können. Bevor der entsprechende Montage- oder Anwendungsschritt ausgeführt wird, muss der entsprechende Hinweis gelesen werden.
	<b>INFO</b> Das Symbol gibt wichtige Hinweise und weist auf Sachschäden hin. Beachte diese, bevor der entsprechende Montage- oder Anwendungsschritt durchgeführt wird, um Probleme zu verstehen und Schäden zu vermeiden.
	<b>CE-Kennzeichnung</b> Das Symbol erklärt die Konformität des Produktes mit den geltenden Anforderungen, die die Europäische Gemeinschaft an uns stellt. Die aktuelle Konformitätserklärung ist auf Anfrage bei der Home Deluxe GmbH erhältlich.
	<b>Gebrauchsanweisung lesen</b> Das Symbol weist darauf hin, dass vor dem Gebrauch des Produkts die Gebrauchsanweisung sorgfältig gelesen werden muss.
	<b>Gebrauchsanweisung beachten</b> Das Symbol weist darauf hin, dass die Gebrauchsanweisung zurate gezogen werden muss.
	<b>Reparaturanleitung lesen</b> Das Symbol weist darauf hin, wenn Reparaturen notwendig werden, muss sich an den nächsten autorisierten Service gewendet werden.

Symbol	Symbolerklärung
	<b>Entsorgung von Batterien und Akkus</b> Batterien bzw. Akkus dürfen nicht mit dem Hausabfall entsorgt werden!
	<b>Entsorgung von Elektro- und Elektronikgeräten</b> Elektro- und Elektronikgeräte dürfen nicht mit dem Hausabfall entsorgt werden!
	<b>Warnung vor feuergefährliche Stoffe</b> Das Symbol warnt vor leicht entzündlichen Stoffen, wie brennbare Flüssigkeiten (Benzin, Lacke, Lösemittel) oder Gase.
	<b>Schutzklasse I</b> Das Symbol weist darauf hin, dass alle leitfähigen Gehäuseteile des Betriebsmittels mit dem Schutzleitersystem der festen Elektroinstallation verbunden werden müssen. Es ist eine Schutzerdung. Im Falle eines Fehlerstroms wird durch eine Sicherung der Stromkreis spannungsfrei geschaltet.

## 2.5. Allgemeines zur Gebrauchsanweisung

Die Gebrauchsanweisung bezieht sich auf den Rasenmäher REAPER - Schwarz. Sie enthält wichtige Informationen zur Montage, Betrieb, Wartung und Reinigung. Die Gebrauchsanweisung, insbesondere die Sicherheitshinweise müssen sorgfältig vor der Inbetriebnahme des Produkts gelesen werden, bewahre die Gebrauchsanweisung sorgsam auf. Benutze das Produkt nur wie in dieser Gebrauchsanweisung beschrieben, damit es nicht versehentlich zu Verletzungen oder Schäden kommt. Solltest du den Rasenmäher REAPER - Schwarz an Dritte weitergeben, ist diese Gebrauchsanweisung ebenso zu übergeben.

## 2.6. Bestimmungsgemäßer Gebrauch

Das Produkt ist hochwertig, langlebig und ausschließlich für den privaten Gebrauch im angemessenen und üblichen Umfang bestimmt bzw. geeignet. Darüber hinaus ist unser Produkt **nicht** für den gewerblichen Gebrauch bestimmt.

Verwende den Rasenmäher REAPER - Schwarz nur wie in dieser Gebrauchsanweisung beschrieben. Jede andere Verwendung gilt als nicht bestimmungsgemäß und kann zu Sachschäden oder Personenschäden führen. Der Hersteller übernimmt keine Haftung für Schäden, die durch nicht bestimmungsgemäßen oder falschen Gebrauch entstehen oder entstanden sind.

## 2.7. Allgemeine Sicherheitshinweise

### Allgemeine Gefahrenhinweise



- Unsachgemäßer Umgang kann zu erheblichen Personen- und Sachschäden führen. Deshalb dürfen die Montage, Installation, Inbetriebnahme sowie Störungsbehebung, Wartungs- und Reparaturarbeiten, nur von qualifizierten Personen durchgeführt werden.
- Das Produkt kann von Personen ab 15 Jahren und darüber, sowie von Personen mit verringerten physischen, sensorischen oder mentalen Fähigkeiten oder Mangel an Erfahrung und Wissen benutzt werden, wenn du beaufsichtigt oder bezüglich des sicheren Gebrauchs des Gerätes unterwiesen wurdest und die daraus resultierenden Gefahren verstehst.
- Montiere das Produkt **nur**, wenn der Lieferumfang vollständig und einwandfrei ist.
- Stelle sicher, dass alle Teile unbeschädigt und sachgerecht montiert sind. Bei unsachgemäßer Montage besteht Verletzungsgefahr. Beschädigte Teile können die Sicherheit und Funktion beeinflussen.

- Stelle das Produkt nur auf einen sicheren, ebenen und festen Untergrund auf.
- Nimm keine Veränderungen am Produkt vor
- Kontrolliere in regelmäßigen Abständen die Befestigung.
- Vorsicht beim Herausnehmen von ausgelaufenen Batterien, fasse diese nie direkt mit der Hand an, benutze dafür Einweg- oder Haushaltshandschuhe. Sollte deine Haut mit der Säure der Batterie in Kontakt kommen, musst du deine Hände gründlich waschen.
- Tropft die Säure auf deine Kleidung, muss diese gewaschen werden.
- Ausgelaufene Batterie-Reste können mit einem feuchten Tuch oder Wattestäbchen gereinigt werden.
- Leere und ausgelaufene Batterien aus dem Produkt nehmen und gemäß den gesetzlichen Bestimmungen entsorgen.
- Verschiedene Batterietypen oder neue und gebrauchte Batterien dürfen nicht gemischt werden.
- Jede Person, welche den Rasenmäher benutzt, muss eine praktische Unterweisung erhalten. Insbesondere sollte hier auf folgendes hingewiesen werden:
  - Bediene den Rasenmäher sorgfältig und konzentriert.
  - Benutze den Rasenmäher nicht an Steigungen.
  - Unzureichende Reifenhaftung, überhöhte Geschwindigkeiten und unzureichendes Bremsen kann zum Abrutschen an einem Hang führen.

## Gefahr für Kinder



- Halte Kinder von Verpackungsmaterialien fern. Es besteht unter anderem Erstickungsgefahr!
- Halte Kinder vom Produkt fern.
- Halte Kinder während der Montage des Produkts fern des Aufbauortes. Der Lieferumfang enthält Kleinteile, die verschluckt werden oder zu schlimmen Verletzungen führen können.
- **Kippgefahr!** Das Produkt ist kein Kinderspielzeug, keine Kletterwand oder Sportgerät. Die einzelnen Elemente des Produkts können bei einseitiger Belastung umfallen, die Folge dessen kann der Tod sein.
- Kinder können sich beim Spielen mit dem Produkt oder beim Hochziehen am Produkt verletzen
- Stelle das Produkt nicht direkt oder in unmittelbarer Nähe eines Spielbereiches auf.
- Erkläre den Kindern den richtigen Umgang mit dem Produkt und lass sie während des Spielens niemals unbeaufsichtigt.
- Entferne alle spitzen Objekte, zerbrochenes Glas oder Steine aus der Umgebung des Produkts. Stelle sicher, dass spielende Kinder nicht gefährdet sind.
- Stelle sicher, dass kleine Kinder keine Kleinteile in den Mund nehmen.

## Verletzungsgefahr

### Unsachgemäßer Umgang mit dem Produkt kann zu Verletzungen führen



- Kontrolliere das Produkt vor jeder Nutzung, auf sichtbare Schäden.
- Führe keine konstruktiven Veränderungen am Produkt durch. Für eine Veränderung muss die schriftliche Erlaubnis des Herstellers vorliegen und nach Anweisung durchgeführt werden.
- Bei Beschädigungen darf das Produkt nicht mehr benutzt werden. Beschädigte Teile müssen repariert oder durch Originalersatzteile ersetzt werden.
- Achte auf eine dauerhafte feste Installation des Produkts, um Verletzungen zu vermeiden.

## Beschädigungsgefahr



- Unsachgemäßer Umgang mit dem Produkt kann zu Beschädigungen führen.
- Reparatur- und Wartungsarbeiten an der Elektrik dürfen nur von einer qualifizierten Elektrofachkraft durchgeführt werden.
- Öffne die Verpackung nicht mit scharfen Gegenständen (z.B. Messer, Schere oder ähnlichem), dabei kann das Produkt beschädigt werden. Sei beim Öffnen vorsichtig.
- Wenn du die Verpackung unvorsichtig mit einem Messer oder anderen spitzen Gegenständen öffnest, kann das Produkt beschädigt werden. Gehe beim Öffnen sehr vorsichtig vor.
- Steige nicht auf das Produkt, es besteht Absturz- und Kippgefahr.
- Benutze das Produkt nicht in der Nähe von Hitzequellen oder offenem Feuer.
- **Achtung:** Nicht wiederaufladbare Batterien unter keinen Umständen wiederaufladen.

## Explosionsgefahr



- **Achtung:** Leicht entzündlich, leicht brennbare, sowie explosive Stoffe nicht im Inneren des Produkts aufbewahren. Leicht entzündliche Stoffe können Feuer fangen.

## 3. Produktmerkmale

### 3.1. Technische Daten

Rasenmäher REAPER - Schwarz	
Motorleistung	4,8 KW / 6,5 PS
Geschwindigkeit Vorwärtsgang	1,5 – 4,6 km/h
Geschwindigkeit Rückwärtsgang	2,3 km /h
Hubraum	196 CC
Tankvolumen	1,1 Liter
Empfohlener Kraftstoff	Super oder Super + (Bleifreies Benzin mit einem Minimum von 85 Oktan)
Empfohlenes Motoröl / Volumen	SF10W -40 / 0,4 – 0,6 Liter
Schalldruckpegel in Ohrhöhe	83,1 dB
Typ Starterbatterie	Recyclingfähige Blei – Säure - Batterie
Schaltgetriebe	4 Vorwärts, 1 Rückwärts
Tragfähigkeit	max. 150 kg

### 3.2. Produktbeschreibung

Mit dem neuen Home Deluxe Rasenmäher REAPER kannst du ohne Mühe deinen Rasen mähen.

Dank seines Mähwerks ist dieser kompakte und zuverlässige Aufsitzmäher leichtgängig um Bäume und Büsche zu lenken. Die Schnitthöhe lässt sich bequem in fünf Positionen einstellen und sorgt für ein perfektes Mähergebnis. Außerdem verfügt er zudem über einen Steigrahmen zum leichten Auf- und Absteigen, sowie ergonomisch angeordnete Bedienelemente für die Mähwerkzuschaltung und den Fahrtrieb. Durch seinen kleinen Wendekreis kommt der Rasenmäher in jede Ecke. Der Motor wird bequem per Zündschlüssel angelassen. Pfiffig ist vor allem das ansprechende Design und die bequeme Bedienung. Du machst dir Gedanken wie du diesen Rasenmäher reinigst? Keine Sorge, in diesem Rasenmäher steckt eine Reinigungsfunktion, die das Mähwerk ohne großen Aufwand säubert. Du musst nur einen handelsüblichen Gartenschlauch mit einer Schlauchkupplung am Mähwerk anbringen.

## 4. Lieferumfang

Kontrolliere bei Anlieferung die Verpackung auf äußere Beschädigungen. Des Weiteren kontrolliere unmittelbar nach dem Auspacken den Lieferumfang auf Vollständigkeit sowie den einwandfreien Zustand des Produkts und aller Komponenten. Montiere das Produkt nur, wenn der Lieferumfang vollständig und unbeschädigt ist.

Für das Verpacken und den Transport des Rasenmähers wurden einige Teile demontiert und müssen nach dem Auspacken wieder montiert werden. Befolge hierzu folgende Schritte:



- Der Rasenmäher wird ohne Motoröl und ohne Benzin geliefert. Befülle den Rasenmäher mit dem richtigen Benzin und Motoröl, bevor du den Motor startest.



- Entferne die Verpackung auf einem ebenen Untergrund und stelle sicher, dass du genügend Platz zur Montage hast. Benutze eigenes Werkzeug
- Überprüfe alle Teile auf Vollständigkeit und halte die Anleitung bereit.
- Um Beschädigungen zu vermeiden, stelle das Mähwerk vorab auf die maximale Höhe.

#### Transport



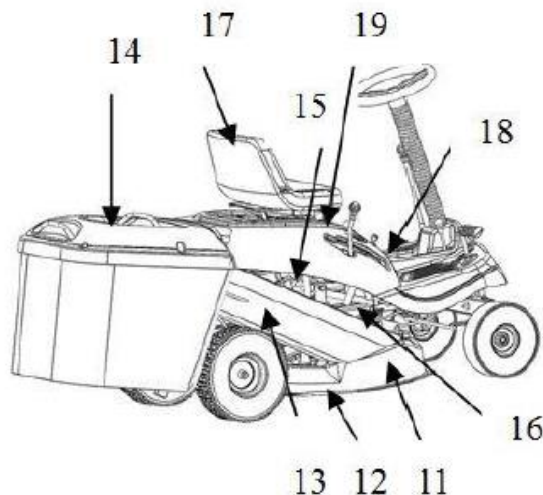
- Wenn du den Rasenmäher auf einem Anhänger oder einem LKW transportieren möchtest, benutze dafür geeignete Rampen. Verlade den Rasenmäher bei ausgeschaltetem Motor und mit der ausreichenden Anzahl an Personen. Schließe während des Transportes den Kraftstoffhahn (falls vorhanden), senke das Mähwerk ab und ziehe die Feststellbremse an. Sichere den Rasenmäher zusätzlich mit Seilen oder Gurten an der Transportvorrichtung.

#### Komponenten/Teile

- Verpackung
- Rasenmäher
- Auffangkorb
- Sitz
- Lenkrad
- Schraube und Bolzen



**Identifikation des Rasenmähers Übersicht!** Der Rasenmäher besteht aus mehreren Einzelteilen.



- 11. Mähwerk:** Eine Abdeckung schützt vor der rotierenden Klinge.
- 12. Klinge:** Die Klinge schneidet das Gras. Die Flügel am Ende sorgen dafür, dass das Gras im Auffangkorb landet.
- 13. Auffangkanal:** Verbindet das Mähwerk mit dem Grasauffangkorb.
- 14. Grasauffangkorb:** Fängt das gemähte Gras auf und dient zusätzlich zur Sicherheit vor umherfliegenden Teilen, die von der Klinge eventuell erfasst wurden.
- 15. Motor:** Bewegt den Rasenmäher und die Klinge.
- 16. Batterie (nur bei vorhandener Elektrostarter):** Liefert die Energie zum Starten des Motors.
- 17. Sitz:** Ausgestattet mit einem Sensor. Dieser erkennt den Fahrer und dient zusätzlich als Sicherheitsvorkehrung.
- 18. Sicherheitshinweisschilder:** Dienen zur Unfallverhütung und dem Gesundheitsschutz des Fahrers und Personen in der Umgebung des Rasenmähers.
- 19. Motorhaube:** Gewährt den Zugang zum Motor.

## 5. Montage & Bedienelemente

### 5.1. Sicherheitshinweise

Alle Informationen für die Sicherheit und der Gesundheit müssen gelesen werden.

#### Verletzungsgefahr

#### Unsachgemäßer Umgang bei der Montage und Nutzung kann zu Verletzungen führen



- Dein Produkt wird in einigen Paketen geliefert. Bitte stelle sicher, dass die Pakete oben geöffnet werden. Sei beim Öffnen der Pakete sehr vorsichtig, da sich zerbrechliche Teile in den Paketen befinden.
- Kontrolliere unmittelbar nach dem Auspacken den Lieferumfang auf Vollständigkeit sowie den einwandfreien Zustand des Produktes und aller Teile.
- Montiere das Produkt **nur**, wenn der Lieferumfang vollständig und einwandfrei ist.
- Stelle das Produkt nur auf einen sicheren, ebenen und festen Untergrund auf.
- Um das Produkt zu montieren, sind umfangreiche technische Kenntnisse erforderlich. Montiere das Produkt **nur** selbst, wenn
  - du sicher bist, dass das Produkt an der Stelle, die für die Montage ausgewählt wurde, angebracht werden kann.
  - du die Bedienungsanleitung verstehst.
  - du über die notwendigen Werkzeuge verfügst.
  - du über die erforderlichen technischen Kenntnisse verfügst.
- Halte unbedingt die Montagemaße ein und benutze das mitgelieferte Montagematerial.
- Montagefehler oder Schäden, die durch die Montage entstehen, sind von der Gewährleistung ausgeschlossen.
- Trage bei der Montage Schutzkleidung, wie Sicherheitsschuhe und Schutzhandschuhe.

## Allgemeine Warnhinweise

Nutze den Rasenmäher ausschließlich zum Mähen. Der unsachgemäße Gebrauch des Rasenmähers führt zum Erlöschen der Gewährleistung und entbindet den Hersteller von jeglicher Haft und Pflichten. Der Benutzer haftet in diesem Fall für Schäden und/oder Verletzungen, die er sich selbst oder anderen Personen zufügt.

Beispiele für einen unsachgemäßen Gebrauch sind unter anderem:



- Das Befördern von Personen, Kindern und Tieren
- Das Schleppen oder Ziehen von schweren Lasten
- Die Benutzung des Rasenmähers auf nicht geeigneten Flächen (z.B. vereister, steiniger, rutschiger Boden etc.)
- Die Verwendung des Rasenmähers zum Sammeln von Laub und/oder Schutt
- Verwendung der Klinge zum Schneiden anderer Dinge als Gras

Manipuliere oder entferne nicht die angebrachten Sicherheitsvorrichtungen. Denke immer daran, dass du als Benutzer des Rasenmähers für alle Schäden und/oder Verletzungen verantwortlich bist.



- Lese die Sicherheitsvorschriften aufmerksam durch
- Sei besonders aufmerksam beim Fahren und Mähen an Hängen
- Lese die Bedienungsanleitung sorgfältig durch und mache dich mit den Bedienelementen vertraut; insbesondere wie du die Klinge und den Motor im Gefahrenfall schnell stoppen kannst.
- Halte deine Hände und/oder Füße niemals in die rotierende Klinge
- Halte immer genügend Abstand zur Austrittsöffnung des Grasauffangkorbes.
- Bediene den Rasenmäher nicht, wenn du dich gesundheitlich nicht gut fühlen oder wenn du Medikamente oder andere Substanzen eingenommen haben, die deine Konzentrations- sowie Reaktionsfähigkeit beeinträchtigen könnten.
- Es liegt in der Verantwortung des Nutzers, mögliche Risiken in seinem Arbeitsfeld einzuschätzen und die Sicherheit für sich selbst oder andere zu gewährleisten. Dies gilt insbesondere an Hängen, Böschungen oder auf rutschigem und instabilem Untergrund.
- Ein dauerhafter Stillstand des Rasenmähers mit rotierender Klinge sollte unbedingt vermieden werden. Erhöhte Brandgefahr durch trockenes Gras möglich.
- Verringere die Geschwindigkeit, wenn du die Mähfläche wechseln oder wenn du enge Kurven fährst.

## Grundsätzliches zu den Sicherheitsvorrichtungen

Die Sicherheitsvorrichtungen greifen wie folgt ein:

Wenn nicht alle Sicherheitsvorrichtungen eingehalten werden, verhindern das Starten des Motors. Ein Überbrücken der Sicherheitsvorrichtung ist nicht gestattet.

a) Der Motor startet nur, wenn:

- der Schalthebel auf „neutral“ steht
- die Klinge gesichert ist
- der Fahrer auf dem Fahrersitz sitzt oder die Feststellbremse angezogen ist

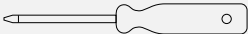
b) Der Motor stoppt, wenn:

- Der Fahrer vom Sitzt, während die Klinge ungesichert ist
- Der Fahrer den Sitz verlässt, während ein Gang eingelegt ist
- Der Auffangkorb angehoben wird, bevor die Klinge gesichert wurde
- Die Klinge ungesichert ist, während der Auffangkorb angebracht wird
- Die Feststellbremse angezogen wird, bevor die Klinge gesichert wurde
- Der Beschleunigungshebel bewegt wird, während die Feststellbremse angezogen wurde

## 5.2. Aufbau und Nutzung des Produkts

Das Produkt wird zerlegt geliefert und ist mit geringem Aufwand zu montieren. Beachte die Aufbauhinweise genau. Bei nicht Einhaltung ist die Funktion und Sicherheit des Produkts nicht gewährleistet.

### Benötigte Werkzeuge

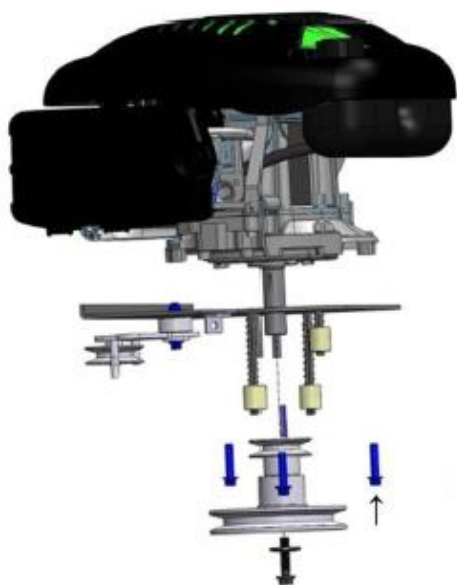
	Schraubendreher
---	-----------------



- Folgenden Anweisungen müssen sorgfältig gelesen werden.

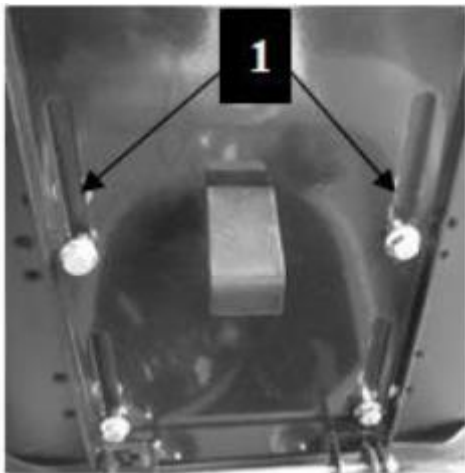
### Vorbereitungen vor Arbeitsbeginn

#### Motorraum prüfen



Um einen sicheren Versand zum Kunden zu gewährleisten und um Beschädigungen an der Motorhaltung zu vermeiden, ist vor Inbetriebnahme die Verschraubung des Motors zu prüfen und ggfs. nachzuziehen. Kippe hierfür den Rasenmäher nach links, wenn du frontal zum Rasenmäher (vor dem Lenkrad) stehst. Die drei Schrauben (siehe Abbildung – blau gekennzeichnet) müssen von unten nach oben festgeschraubt werden. Anzugsdrehmoment der Motorbefestigungsschrauben:  $25\text{Nm} \pm 20\%$

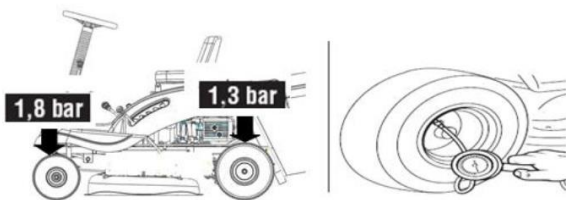
### Einstellen des Sitzes



Stelle den Sitz ein, indem du ihn entlang der Halterungsschiene verstellst.

1. Löse die vier Schrauben (1)
2. Sobald du die richtige Sitzposition gefunden hast, drehe alle Schrauben (1) wieder fest.

### Reifendruck überprüfen



Der richtige Reifendruck ist eine Voraussetzung für ein gleichmäßiges Ergebnis und ein wichtiger Sicherheitsaspekt beim Mähen.

1. Schraube die Ventilkappe ab.
2. Fülle den Reifendruck entsprechend dem Datenblatt auf.
3. Schraube die Ventilkappe wieder auf.

### Öl und Treibstoff einfüllen

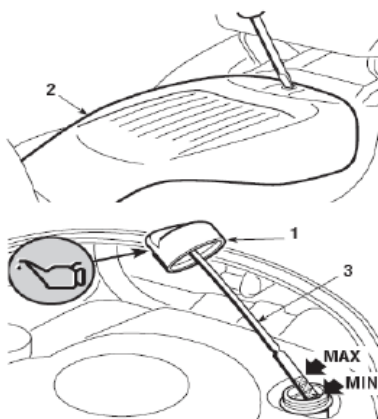


- Das Befüllen sollte ausschließlich in gut belüfteten Räumen oder draußen durchgeführt werden. Denke daran, dass Benzindämpfe leicht entflammbar sind. Halte keine offene Flamme an die Öffnung des Tanks und rauche nicht während des Befüllens.



Die genaue Typbezeichnung von Öl und Treibstoff findest du folgend.

### Motoröl auffüllen



Prüfe den Ölstand nur, wenn der Motor aus und abgekühlt ist.

1. Um den Öldeckel (1) zu öffnen, entferne die Motorabdeckung (2) mithilfe eines Schraubenziehers.
2. Befolge die genauen Anweisungen, wie in der Motor-Bedienungsanleitung beschrieben und stelle sicher, dass der Ölstand zwischen den Markierungen MIN und MAX steht (3). Die Gesamtfüllmenge beträgt ca. 0,4 – 0,6 Liter (Spezifikation SF10W-40).
3. Schraube den Öldeckel (1) handfest wieder zu und bringe die Motorabdeckung (2) wieder an.

### Benzin auffüllen



1. Schraube den Tankdeckel (4) vom Benzintank auf. Dieser befindet sich hinter dem Sitz.
2. Fülle das Benzin mithilfe eines Trichters in den Tank ein. Der Benzintank darf nicht komplett voll sein. Der Tank fasst 1.1 Liter. Kraftstoffsorte: Super/SuperPlus (min. 95 Oktan)
3. Schraube den Tankdeckel (4) handfest wieder zu.

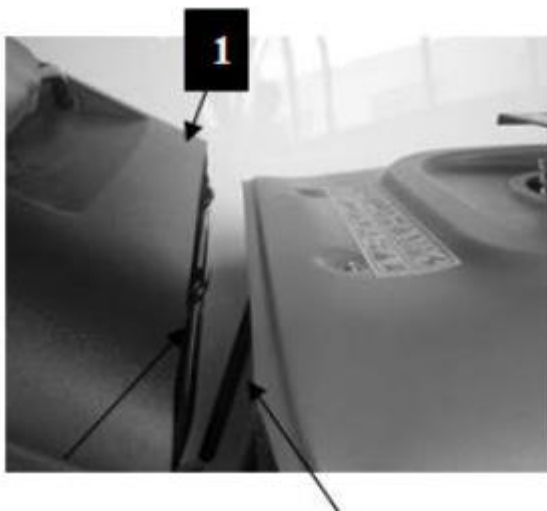


Vermeide ein Verschütten des Benzins. Falls Benzin überlaufen oder verschütten sollte, entferne dieses sofort mit Wasser. Die Gewährleistung gilt nicht für Schäden an Kunststoffteilen der Karosserie durch Benzin.

### Montage der Schutzvorrichtung am Grasauffangkorb



Benutze den Rasenmäher nicht ohne die Schutzvorrichtung oder unter Umgehung der Schutzvorrichtung!



Hebe den Grasauffangkorb (1) aus der Verankerung und fixiere den Korb auf der hinteren Platte.

### Überprüfen der Sicherheitsvorkehrungen des Rasenmähers

1. Überprüfe die Sicherheitsvorkehrungen wie beschrieben
2. Prüfe die Bremse vor Beginn des Mähens.
3. Beginne nicht mit dem Mähen, wenn die Klinge ungewöhnlich vibriert oder stumpf ist. Eine unscharfe Klinge zieht das Gras heraus und lässt es dadurch gelb werden. Eine lose Klinge führt zu unerwünschten Vibrationen. Außerdem besteht in diesem Fall höchste Verletzungsgefahr!



Benutze den Rasenmäher nicht, wenn dieser nicht einwandfrei funktioniert. Im Falle eines Zweifels kontaktiere eine qualifizierte Fachkraft und lasse einen Sicherheitscheck durchführen.

### Bedienung und Reinigung des Rasenmähers

#### Starten des Motors



Starten den Motor nur draußen, bei laufendem Motor werden giftige Abgase freigesetzt. In geschlossenen Räumen besteht Lebensgefahr!



Um den Motor zu starten, befolge folgende Schritte:

1. Setze dich auf den Sitz und drücke das Bremspedal bis zum Anschlag durch.
2. Stelle den Schalter auf Neutral («N»).
3. Löse die Klinge.
4. Bei einem Kaltstart stelle den Schalthebel auf die «CHOKE»-Position (falls vorhanden). Wenn der Motor noch warm ist, oder kein Choke vorhanden ist, stelle den Hebel auf die Position zwischen «SLOW» und «FAST».



#### Elektroraster

5. Stecke den Schlüssel in das Zündschloss und drehe den Schlüssel auf die Position «ON», um die Zündung zu starten. Drehe daraufhin weiter auf «START», um den Motor zu starten.
6. Lasse den Schlüssel im Schloss, nachdem du den Motor gestartet hast.
7. Sollte der Elektrostart aufgrund einer schwachen Batterie nicht möglich sein, nutze den manuellen Start. Im Betrieb wird die Batterie automatisch aufgeladen. Der Elektrostart steht dann bei der nächsten Nutzung wieder zur Verfügung.



### Manueller Starter

5. Nehme das Startkabel und ziehe es mit etwas Kraft.
6. Sobald der Motor an ist, lege das Startkabel wieder zurück.
7. Lasse den Motor einige Sekunden laufen und stelle dann den Beschleunigungshebel auf «START» und dann auf «SLOW».



Die Choke-Position darf nur kurz genutzt werden. Falls eine ungleichmäßige Motordrehzahl erreicht ist, stelle den Hebel zurück.



Solltest du Schwierigkeiten beim Starten des Motors haben, versuche es nicht mehrmals hintereinander, um die Batterie zu schonen.

- Stelle sicher, dass alle Bedingungen für das Starten des Motors erfüllt sind.
- Drehe den Schlüssel auf «OFF». Warte einen Moment und versuche es erneut den Motor zu starten. Sollte der Fehler weiterhin bestehen, kontaktiere eine qualifizierte Fachkraft.

### Starten und fahren ohne mähen



Der Rasenmäher ist nicht für den Straßenverkehr zugelassen und darf nur auf privaten Plätzen genutzt werden.



Beim Fahren muss die Klinge gesichert sein (darf nicht rotieren) und die Schnitthöhe muss auf höchstmöglicher Position stehen.

### Vorwärts fahren

1. Stelle den Beschleunigungshebel auf die Position zwischen «SLOW» und «FAST».
2. Drücke das Bremspedal bis zum Anschlag durch und bewege den Schalthebel in den ersten Gang.
3. Lasse das Gaspedal langsam los, um nach vorne zu fahren.

Du erreichst die gewünschte Geschwindigkeit, indem du auf das Gaspedal drückst und den Schalthebel nutzt. Um in einen anderen Gang zu wechseln, muss die Kupplung gedrückt werden.



Das Gaspedal muss vorsichtig und langsam losgelassen werden, damit der Rasenmäher nicht abrupt stehen bleibt oder umkippt. Lasse das Gaspedal nicht plötzlich los und bewege den Schalthebel nicht mehr als 1/3 in Richtung «F», um ein plötzliches Einkuppeln zu vermeiden. Dies kann zum Umkippen und Kontrollverlust des Rasenmähers kommen.

## Bremsen

1. Verringere die Geschwindigkeit des Rasenmähers.
2. Drücke das Bremspedal vorsichtig runter, um die Geschwindigkeit des Rasenmähers zu reduzieren. Löse die Bremse, bevor der Mäher ganz stoppt.
3. Stelle den Schalthebel auf «N», wenn der Motor an bleiben soll.

## Rückwärtsgang



Der Rückwärtsgang darf nur eingelegt werden, wenn der Rasenmäher steht.

1. Wenn der Rasenmäher steht, schalte den Schalthebel auf <<R>>.
2. Löse langsam die Kupplung und fahre langsam rückwärts.

## Mähvorgang



Der Rasenmäher ist nicht für harte Untergründe und für übermäßig stark bewachsene Rasenflächen ausgelegt.



Die Klinge wird mithilfe einer Kupplungsvorrichtung eingerückt, um Beschädigungen oder vorzeitigen Verschleiß des Keilriemens und der Riemenscheibe zu vermeiden. Befolge genau die folgenden Anweisungen.

1. Entferne alle umherliegenden Teile, die die Klinge beschädigen könnten (Steine, Geäst, Knochen, Draht, etc.) und merke die Stelle der Teile, die du nicht entfernen konntest. (Baumwurzeln, Sprinkleranlagen etc.).
2. Überprüfe, ob der Grasauffangkorb korrekt befestigt ist.
3. Stelle den Beschleunigungshebel auf «FAST».
4. Stelle das Mähwerk auf die höchstmögliche Position, bevor du die Klinge einsetzest
5. Lasse die Klinge herunter, sobald du dich auf der Rasenfläche befindest. Lasse die Klinge nicht herunter, wenn du dich auf steinigen oder stark bewachsenen Flächen befindest.
6. Fahre langsam und vorsichtig über die Rasenfläche.
7. Passe auf unebenem Boden die Schnitthöhe an, um Kontakt mit Fremdkörpern zu vermeiden. Dies kann zu Beschädigungen an der Klinge und am Mähwerk führen.
8. Lege zuerst einen niedrigen Gang ein (1. – 2. Gang), um die gewünschte Geschwindigkeit zu erreichen. Stelle die geeignete Schnitthöhe ein, sodass die gemähte Grasmenge weder die Klinge blockiert, noch den Auffangkorb verstopft.





Beim Mähen auf abschüssigem Gelände musst du besonders langsam fahren, um die Sicherheitsbedingungen zu erfüllen

- Verringere die Geschwindigkeit, wenn du eine Reduzierung der Motordrehzahl bemerkst. In diesem Fall wird eine zu große Menge an Gras gemäht.

- Sichere die Klinge und stelle das Mähwerk auf die höchstmögliche Position, wenn du über ein Hindernis oder einen Hügel fährst.

#### Entleeren des Grasauffangkorbes



Wenn du bemerkst, dass das Schnittgut nicht mehr im Korb aufgenommen wird und/oder in Ihrer Fahrspur liegen bleibt, ist der Auffangkorb voll.

1. Verringere die Geschwindigkeit.
2. Schalte auf «N» und halte den Rasenmäher an.
3. Sichere die Klinge.
4. Betätige an Hängen die Feststellbremse.
5. Halte den hinteren Griff fest und kippe den Auffangkorb hoch, um ihn zu entleeren.



Der Auffangkorb kann nur entleert werden, wenn die Klinge gesichert ist. Andernfalls stoppt der Rasenmäher

#### 5.4.7 Reinigung des Auffangkanals



Dieser Schritt darf nur bei ausgeschaltetem Motor durchgeführt werden.

Falls der Kanal verstopft ist (durch angesammelte Grashalme oder zu große Schnittmengen) musst du folgendes tun:

1. Halte an, sichere die Klinge und schalte den Motor aus
2. Entferne den Grasauffangkorb.
3. Entferne das angesammelte Gras aus dem Auffangkanal.

#### Beenden der Mäharbeiten

Wenn du mit dem Mähen fertig sind, sichere die Klinge, verringere die Geschwindigkeit und stelle das Mähwerk auf die höchstmögliche Position. Schalte dann den Motor aus und betätige die Feststellbremse, wie folgt:



#### Elektrostarter

1. Stelle den Beschleunigungshebel auf «SLOW».
2. Um den Motor auszuschalten, stelle den Zündschlüssel auf «STOP»



Ziehe immer den Zündschlüssel ab, wenn du den Rasenmäher unbeaufsichtigt lässt!



Um die Batterie nicht zu entladen, lasse den Schlüssel nicht auf «ON» stehen, wenn der Motor nicht in Betrieb ist.

 **Manueller Starter**

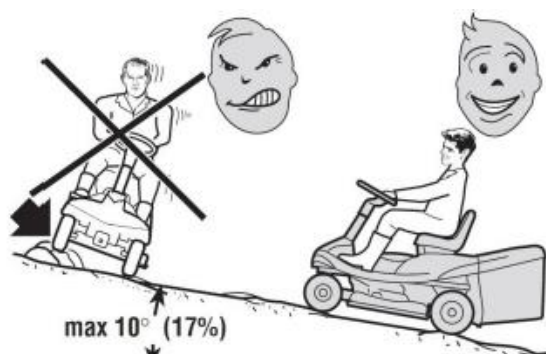
1. Stelle den Beschleunigungshebel auf «OFF».



Vergewissere dich immer, dass der Beschleunigungshebel auf «OFF» steht, wenn du den Rasenmäher unbeaufsichtigt lassen!

**Mähen an Hängen und Böschungen**

Beachte beim Mähen an Hängen, die bereits erwähnten, maximalen Steigungen (max 10°/17%) und bewege dich immer von oben nach unten und niemals quer über den Hang. Sei bei Richtungswechsel besonders aufmerksam und vermeide das Fahren über Hindernisse (Steine, Äste, Wurzeln etc.) die dazu führen könnten, dass der Rasenmäher seitwärts abrutscht oder umkippt.

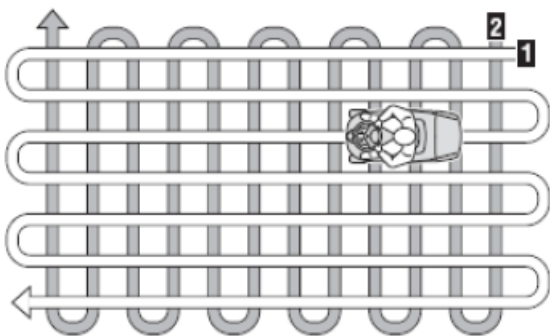


Fahre besonders langsam bei einem Richtungswechsel auf Hängen! Fahre niemals rückwärts, um die Geschwindigkeit beim Herunterfahren zu verringern. Das Befahren rutschiger Hänge kann zu Kontrollverlust über den Rasenmäher führen. Fahre niemals in Neutralstellung oder mit ausgekuppeltem Gang abwärts! Schalte immer in einen niedrigen Gang und ziehe die Feststellbremse an, wenn du den Rasenmäher unbeaufsichtigt lassen.



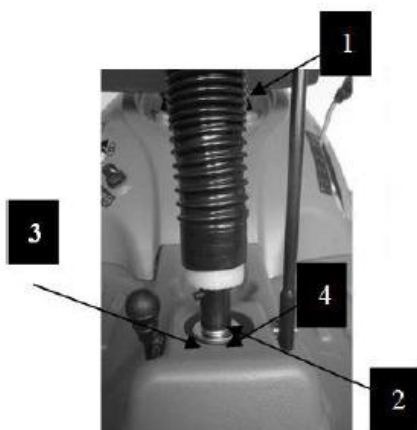
Sei vorsichtig beim Anfahren auf Hängen, um die Gefahr des Umkippens zu vermeiden. Verringere die Geschwindigkeit, wenn du einen Hang befährst, insbesondere beim Abwärtsfahren.

### Tipps für ein gutes Mähergebnis



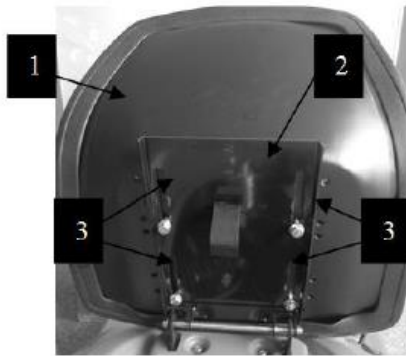
1. Um den Rasen grün und weich zu halten, sollte er regelmäßig geschnitten werden.
2. Mähe den Rasen in trockenem Zustand.
3. Halte die Klinge scharf, um den Rasen nicht rauszureißen. Hierdurch wird er gelb.
4. Der Motor sollte mit voller Geschwindigkeit laufen, damit ein gleichmäßiges Schnittergebnis erzielt wird und der Auffangkanal nicht verstopft.
5. Die Häufigkeit des Mähens sollte in Relation zum Wachstum des Rasens stehen. Das Gras sollte nicht zu hoch wachsen.
6. Bei hohen Temperaturen und Trockenheit sollte der Rasen etwas höher geschnitten werden, um ein Austrocknen des Bodens zu vermeiden.
7. Sollte das Gras bereits sehr hoch stehen, mähe die Rasenfläche in zwei Durchgängen. Zuerst auf maximaler Schnitthöhe und im zweiten Durchlauf auf der gewünschten Schnitthöhe.
8. Der Rasen sieht optisch ansprechender aus, wenn du abwechselnd in beide Richtungen mäht.
9. Wenn der Auffangkanal öfter verstopft, verringere die Geschwindigkeit. Ein Grund hierfür kann eine zu große Schnittmenge, eine stumpfe Klinge oder deformierte Klingensblätter sein.
10. Sei in der Nähe von Bordsteinkanten oder Sträuchern besonders vorsichtig. Feste Gegenstände können das Mähwerk oder die Klinge beschädigen.

### Montage des Lenkrades



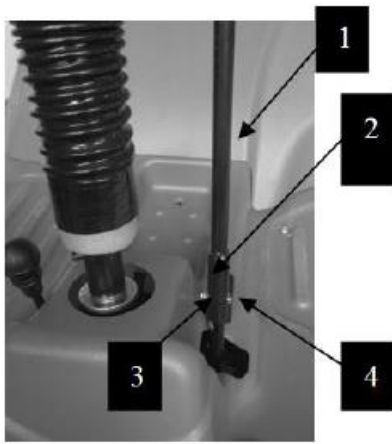
Stelle den Rasenmäher auf eine ebene Fläche und richte die Räder gerade aus.  
Setze das Lenkrad (1) auf den Lenkschaft (2) und befestige es mit dem beiliegenden Bolzen (3) und einem Hammer in der dafür vorhergesehenen Lochbohrung (4)

Platziere den Sitz (1) auf der Platte (2) und befestige ihn mit den beiliegenden Schrauben (3).



### Montage des Klingenshebels

Setze den Hebel (1) auf den Stecker (2) und schraube ihn mit der Schraube (3) und der Mutter (4) fest.

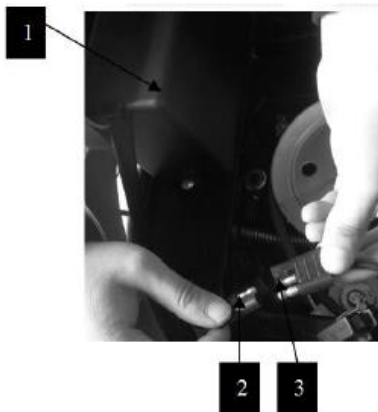


### Anschließen der Batterie

Die Batterie ist bereits vormontiert. Die Anleitung dient also bei Bedarf zum Austausch der Batterie.

➔ Elektrostarter

1. Positioniere die Batterie unter dem Stift (1).
2. Verbinde den Anschluss der Batterie (2) mit dem Anschluss des Rasenmähers (3).



- Starte den Motor erst, wenn die Batterie vollständig aufgeladen ist.



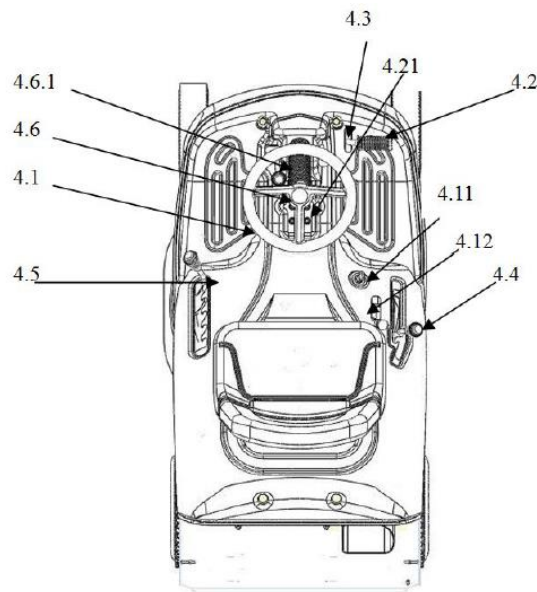
- Beachte die gesetzlichen Vorschriften zur fachgerechten Entsorgung der Batterie.

### Montage des Grasauffangkorbes



Setze die zwei Zugstangen ein (1) und schraube diese mit den beiliegenden Schrauben fest (2).

### Positionen und Funktionen

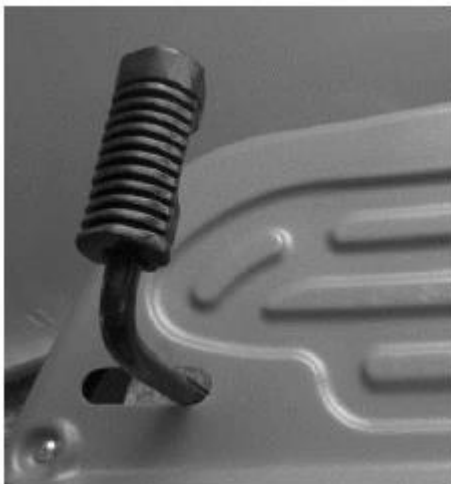


#### Lenkrad

Zu Steuerung der Vorderreifen.

#### Gas / Kupplung / Bremspedal

Das Pedal hat zwei Funktionen: Beim Starten sorgt das Pedal für den Antrieb der Räder. Bei dem laufenden Betrieb des Rasenmähers dient das Pedal als Bremse



- Drücke das Pedal beim Kuppeln immer ganz durch, damit es nicht zur Überhitzung des Motors kommt.

Nehme den Fuß vom Pedal, sobald der Rasenmäher in Bewegung kommt.

## Feststellbremse

Das Pedal verhindert eventuelles Wegrollen des Rasenmähers beim Parken.

Es gibt zwei Positionen:

⤵ <<A>> = Feststellbremse gelöst

Ⓟ <<B>> = Feststellbremse bestätigt

Um den Rasenmäher anzuhalten, drücke das Pedal ganz herunter auf Position <<B>>. Wenn du den Fuß vom Pedal nimmst, bleibt die Bremse in dieser Position stehen.

Um die Feststellbremse zu lösen, drücke das Pedal nach unten. Der Hebel bleibt dann auf Position <<A>>.

## Gangschaltung



Die Schaltung verfügt über vier Gänge, den neutralen Gang <<N>> und den Rückwärtsgang <<R>>.

Um in einen anderen Gang zu schalten, drücke das Gaspedal halb herunter und bewege den Schalthebel in den entsprechenden Gang.



- Um den Rückwärtsgang einzulegen, muss der Rasenmäher stehen.

## Einstellhebel für die Schnitthöhe



Es gibt fünf Positionen, mit denen sich die Schnitthöhe auf 3,5 cm bis 7,5 cm einstellen lässt. Um eine andere Schnitthöhe einzustellen, bewege den Hebel seitwärts und lasse ihn in der jeweiligen Position einrasten.

Position 1: Schnitthöhe 3,5 cm

Position 2: Schnitthöhe 4,5 cm

Position 3: Schnitthöhe 5,5 cm

Position 4: Schnitthöhe 6,5 cm

Position 5: Schnitthöhe 7,5 cm

### Sicherungshebel für Klinge



Der Hebel hat zwei Positionen:



<<A>> = Klinge rotiert/entsichert



<<B>> = Klinge rotiert nicht /gesichert

Ist die Klinge entsichert, schaltet sich der Motor bei Nichteinhaltung der Sicherheitsbedingungen automatisch ab und lässt sich vorerst nicht wieder starten.

Beim Lösen der Sicherung (Pos.<<A>>) aktiviert sich eine Bremse und die Rotation der Klingeblättern wird für einige Sekunden gestoppt.

### Zündschlüssel



<<STOP>> = Rasenmäher ist aus

<<ON>> = Aktiviert alle Teile

<<START>> = Startet den Rasenmäher

Beginne mit <<START>> wechselt der Schalter automatisch auf <<ON>>.

### Regulierung der Motordrehzahl



Reguliert die Drehzahl des Motors. Die folgenden Symbole erklären die einzelnen Positionen:

 = <<CHOKE>> (falls vorhanden) = Kaltstart

 = <<FAST>> für maximale Motordrehzahl

 = <<SLOW>> für minimale Motordrehzahl

Die <<CHOKE>> Position erhöht den Anteil des Benzins beim Luft-Benzin-Gemisch bzw. dem Einspritzvorgang. Die Position ist nur bei einem Kaltstart erforderlich. Beim Fahren über die Mähfläche stelle den Hebel auf die Position zwischen <<SLOW>> und <<FAST>>. Während des Schneidens stelle den Hebel auf <<FAST>>.

### Ziehen des Startkabels



### Manueller Starter

Um den Motor manuell zu starten, halte das Startkabel am Griff und ziehe es mit Kraft nach oben. Lege den Griff zurück in die Halterung und halte das Kabel gerade, bis es automatisch zurück gespult hat.

### Ganghebel



Zum Start des Rasenmähers stelle den Ganghebel auf die Position <<N>> (Neutral).



## 6. Anwendung

### 6.1 Sicherheitshinweise

Folgende Informationen für Sicherheit und Gesundheit müssen sorgfältig gelesen werden.

#### Verletzungsgefahr

##### Unsachgemäßer Umgang beim Betrieb kann zu Verletzungen führen



- Verwende kein beschädigtes Produkt.
- Keine Veränderungen am Produkt vornehmen.
- Das Produkt ist kein Kinderspielzeug, keine Kletterwand oder Sportgerät. Kindern ist es untersagt mit dem Produkt zu spielen.
- Bedienungsfehler oder Schäden, die durch die falsche Bedienung entstehen, sind von der Gewährleistung ausgeschlossen.
- Kontrolliere in regelmäßigen Abständen die Befestigung.
- Mähe nicht, wenn sich Kindern, Tiere oder andere Personen in der näheren Umgebung aufhalten.
- Beachte, dass der Bediener oder Nutzer des Mähers für Unfälle verantwortlich ist.
- Befördere keine weiteren Personen mit dem Rasenmäher.

### 6.2 Erstinbetriebnahme

Kontrolliere vor der ersten Inbetriebnahme das Produkt auf Beschädigungen. Das Produkt darf nur unbeschädigt benutzt werden.

- Trage lange Hosen und festes Schuhwerk während des Mähens. Führe Reparaturen ebenfalls in entsprechender Kleidung durch.
- Untersuche den Mähbereich gründlich und entferne alle Gegenstände, die in den Motor gelangen können.
- Warnung! Benzin ist hochentflammbar!
- Bewahre Benzin nur in speziell dafür vorhergesehenen Behältern auf.
- Befülle den Rasenmäher nie in geschlossenen Räumen mit Benzin. Rauchen ist hierbei strengstens untersagt!
- Befülle den Tank, bevor du den Motor startest. Entferne nie den Tankdeckel, während der Motor läuft oder noch heiß ist. Falls du Benzin verschüttet, starte den Motor nicht und bewege den Rasenmäher an eine andere Stelle. Erzeuge keine offene Flamme, bis das Benzin vollständig verdampft ist.
- Verschließe die Kraftstoffbehälter nach Gebrauch sorgfältig.
- Ersetze defekte Schalldämpfer.
- Überprüfe vor jedem gebrauch die Klinge, die Klingenbolzen und die Schneidescheren. Ersetze abgenutzte oder beschädigte Klingen, um ein gleichmäßiges Schnittergebnis zu erhalten.

## 6.3 Betrieb

Überprüfe vor dem Gebrauch des Produkts,

- den ordnungsgemäßen Zustand.

### Hinweis:

- Starte den Motor nicht in geschlossenen Räumen, da lebensbedrohliche Schadstoffe und Gase entstehen können.
- Mähe nur bei entsprechenden Lichtverhältnissen.
- Bevor du den Motor startest, sichere die Bremse und schalte auf Neutral.  
Mähe nicht an Hängen mit mehr als 10 ° bzw. 17 % Steigerung.

Beachte, dass es keine „sichere“ Steigung gibt. Das Befahren von Hängen erfordert besondere Vorsicht.

### Halte folgende Punkte ein, um ein Umkippen des Rasenmähers zu vermeiden:

- Stoppe nicht plötzlich, wenn du an einem Hang hoch oder herunterfährst.
- Fahre langsam und bleibe in der Spur.
- Fahre an Hängen und engen Kurven langsam.
- Sei wachsam bei unebenem Gelände.
- Mähe nicht quer über den Hang.
- Halte die Klinge sofort an, wenn du einen Widerstand feststellen oder über einen unbekanntes Gegenstand gefahren bist.
- Verwende den Rasenmäher niemals mit beschädigten oder fehlenden Schutzvorrichtungen.
- Verstelle nicht die Einstellungen des Motors und überdrehe den Motor nicht. Eine überhöhte Geschwindigkeit kann zu Personenschäden führen.

### Beachte, folgendes, bevor du den Rasenmäher verlässt:

- Sicher die Räder und den Grasauffangkorb.
- Schalte auf Neutral und ziehe den Zündschlüssel ab (Elektrostarter).
- **Sichere die Klinge, schalte den Motor aus, unterbreche die entsprechende Steckverbindung zur Zündanlage und ziehe den Zündschlüssel ab:**
  - Bevor du Fremdkörper und Verstopfungen entfernst.
  - Bevor du arbeiten an der Maschine durchführst.
  - Wenn du Fremdkörper erfasst hast: Untersuche den Rasenmäher auf mögliche Beschädigungen und repariere diese, bevor du den Motor erneut startest.
  - Wenn stärkere Vibrationen auftreten (untersuche die Ursache umgehend).
- Sichere die Klinge bei Nichtgebrauch oder beim Transport des Mähers.
- **Stoppe den Motor und sichere die Klinge:**
  - vor dem Betanken.
  - Bevor du den Grasauffangkorb entfernst.
- Verringere die Motordrehzahl, bevor du den Motor abstellst.
- **Gefahren von Blitzeinschlägen:**
  - Direkter Einschlag: Ein Blitz kann direkt in Personen oder Objekte einschlagen, was zu schweren Verletzungen oder sogar zum Tod führen kann.
  - Sekundäre Gefahren: Blitze können Brände auslösen oder elektrische Geräte beschädigen, was zu weiteren Gefahren führen kann.
  - Schutzmaßnahmen: Bei Gewitter solltest du dich in einem geschlossenen Gebäude oder einem Fahrzeug aufhalten. Vermeide es, unter Bäumen oder in offenen Feldern zu stehen.
  - Vermeidung von Wasser: Halte dich von Wasserquellen fern, da Wasser ein guter Leiter für Elektrizität ist.

### Warnhinweisschilder

Sei vorsichtig im Umgang mit dem Rasenmäher. Zur Erinnerung sind auf dem Rasenmäher Warnhinweisschilder angebracht. Diese Hinweisschilder sind fester Bestandteil des Rasenmähers. Falls sich ein Schild löst, oder nicht mehr lesbar ist, kontaktiere bitte ihre Dachhändler und lasse das fehlende Schild ersetzen.

Die einzelnen Schilder und ihre Bedeutung:



#### **Warnung!**

Lesen Sie die Bedienungsanleitung, bevor Sie den Rasenmäher benutzen.

#### **Warnung! (Manueller Starter)**

Ziehen Sie den Zündkerzenstecker ab und lesen Sie die Bedienungsanleitung, bevor Sie Teile austauschen oder den Rasenmäher reparieren.

#### **Warnung! (Elektrostarter)**

Ziehen Sie den Zündschlüssel ab, bevor Sie die Teile austauschen oder den Rasenmäher reparieren.

#### **Gefahr! Abgelöste Teile**

Halten Sie umstehende Personen fern.

Die Verwendung ohne Auffangkorb ist aufgrund des umherfliegenden Mähgurtes nicht gestattet.

#### **Gefahr! Schwere Verletzungen**

Halten Sie Kinder und andere Personen während des Mähens von der Maschine fern.

#### **Gefahr! Umsturzgefahr**

Verwenden Sie den Rasenmäher nicht an Hängen mit mehr als 10 ° Neigung bzw. 17 % Gefälle. Es besteht die Gefahr des Umkippens.

#### **Gefahr!**

Halten Sie sich von leicht entzündlichen und brennbaren Gegenständen fern.

#### **Gefahr!**

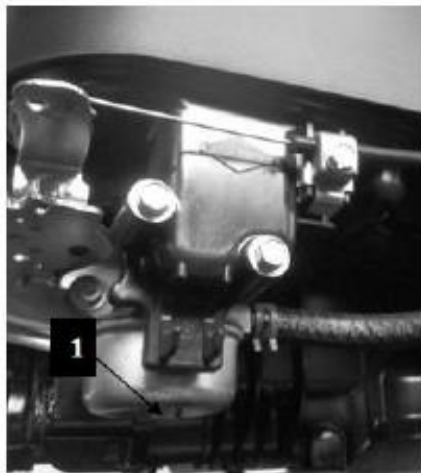
Andere Arbeiten in der Nähe des Rasenmähers sind nicht erlaubt.

## 6.4 Lagerort



- Lager das Produkt in Wintersaison samt Zubehör an einem möglichst wettergeschützten, gut gelüfteten und trockenen Ort.

### Lagerung über einen längeren Zeitraum



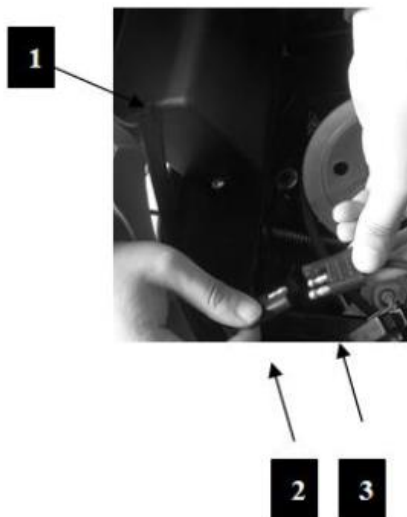
Wenn du den Rasenmäher über einen längeren Zeitraum (über 1 Monat) einlagern möchtest, befolge die folgenden Anweisungen:

Leere den Kraftstofftank, indem du die Schraube am Boden löst und sammele den Kraftstoff in einem geeigneten Behälter.



Entferne sorgfältig alle trockenen Grasreste, die sich unter Umständen um den Motor und Schalldämpfer angesammelt haben. Diese könnten sich bei der nächsten Benutzung leicht entzünden.

Lagere den Rasenmäher trocken und decke ihn idealerweise ab.



Elektrostarter

Entferne die Sicherung (2 und 3) der Batterie (1).



Die Batterie muss kühl und trocken gelagert werden

Überprüfe, dass kein Kraftstoff aus den Leitungen oder dem Vergase austritt, bevor du den Rasenmäher wieder nutzt.

## 7. Fehlerbehebung

Wenn im Betrieb folgende Störungen auftreten, überprüfe bitte folgende Fehlerursachen anhand der folgenden Tabelle. Lässt sich die Störung nicht durch die aufgeführten Maßnahmen beheben, nimm das Produkt außer Betrieb.

Fehler	Mögliche Ursache	Lösung
Das Produkt wackelt oder schwingt	<ul style="list-style-type: none"> <li>- Das Produkt steht auf unebenen Untergrund</li> <li>- Die Befestigungsschrauben haben sich gelöst</li> <li>- Das Produkt wird zu stark belastet</li> </ul>	<ul style="list-style-type: none"> <li>- Das Produkt auf einen ebenen Untergrund stellen</li> <li>- Befestigungsschrauben festziehen</li> <li>- Belastungsgrenzen einhalten</li> </ul>
Der Mäher startet nicht	<ul style="list-style-type: none"> <li>- Leere oder defekte Batterie</li> <li>- Kraftstoffmangel oder verunreinigter Kraftstoff</li> </ul>	<ul style="list-style-type: none"> <li>- Batterie aufladen oder ersetzen.</li> <li>- Kraftstofftank überprüfen und gegebenenfalls auffüllen</li> </ul>
Der Mäher schneidet ungleichmäßig	<ul style="list-style-type: none"> <li>- Unzureichende scharfe oder beschädigte Messer</li> <li>- Ungleicher Reifendruck</li> <li>- Unregelmäßige Schnitthöhe</li> </ul>	<ul style="list-style-type: none"> <li>- Mähermesser schärfen oder ersetzen</li> <li>- Reifendruck überprüfen und anpassen</li> <li>- Schnitthöhe anpassen und sicherstellen, dass sie gleichmäßig eingestellt ist.</li> </ul>
Der Mäher ist überhitzt	<ul style="list-style-type: none"> <li>- Unzureichende Kühlung</li> <li>- Zu niedriger Ölstand oder verschmutztes Öl</li> </ul>	<ul style="list-style-type: none"> <li>- Den Mäher kühlen lassen</li> <li>- Ölstand überprüfen und Öl bei Bedarf wechseln</li> </ul>
Der Mäher macht ungewöhnliche Geräusche	<ul style="list-style-type: none"> <li>- Lose Teile oder Schrauben</li> </ul>	<ul style="list-style-type: none"> <li>- Alle Teile und Schrauben auf festen Sitz überprüfen</li> </ul>

*Tritt ein weiteres Problem mit dem Produkt auf, kontaktiere uns.*

## 8. Wartung und Pflege

### 8.1 Sicherheitshinweise

#### Verletzungsgefahr

##### Unsachgemäßer Umgang beim Betrieb kann zu Verletzungen führen



- Vor der Reinigung/Wartung/Pflege ist die Zündung des Produkts auszuschalten.
- Reinige die Oberflächen mit einem feuchten Tuch und mit einem milden Reinigungsmittel. Verwende zur Reinigung keine aggressiven Reinigungsmittel oder Hochdruckreiniger.
- Beachte zusätzlich auch die Vorgaben vom Reinigungsmittelherstellers.
- Halte alle Schrauben, Bolzen und sämtliche Teile sauber.
- Halte Zubehör und Tank von offenem Feuer fern und lagere es in entsprechend sicherer Umgebung.
- Lasse den Motor vollständig abkühlen, bevor du den Rasenmäher einlagerst.
- Halte den Motor, Batterie und Benzintank frei von Grasresten, Laub und Schmiermittelresten, um mögliche Brände zu vermeiden und die einwandfreie Funktion des Rasenmähers zu gewährleisten.
- Überprüfe den Grasauffangkorb regelmäßig auf eventuelle Beschädigungen, Verstopfungen oder Abnutzung.
- Ersetze beschädigte oder abgenutzte Teile unverzüglich.
- Entleere den Tank niemals im geschlossenen Räumen.
- Fahre das Mähwerk ein, wenn du den Rasenmäher einlagerst oder nicht benutzt.



Entferne den Zündkerzenstecker, ziehe den Zündschlüssel ab (bei Modellen mit Elektrostarter) und stelle den Gashebel auf «OFF» (bei Modellen mit manuellem Starter). Lese die entsprechenden Anweisungen in der Bedienungsanleitung bevor du mit Reinigungs-, Wartungs- oder Reparaturarbeiten beginnst. Trage geeignete Kleidung und Handschuhe, wenn du die Klinge abmontierst oder wieder anbringst.



Verwende den Rasenmäher niemals mit abgenutzten oder beschädigten Teilen. Defekte oder verschlissene Teile müssen immer ersetzt werden. Verwende nur Original-Ersatzteile. Die Verwendung nicht originaler Ersatzteile oder falsch eingebaute Teile beeinträchtigen eventuell die Sicherheit des Rasenmähers. Für hierdurch entstandenen Unfälle oder Schäden an Personen ist der Hersteller nicht verantwortlich.



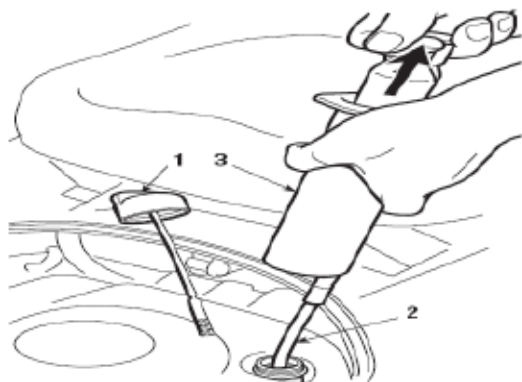
Sorge für eine fachgerechte Entsorgung von Altöl, Kraftstoffen oder anderen Schadstoffen!



Alle Einstellungen oder Wartungsarbeiten, die nicht in der Montage- und Bedienungsanleitung aufgeführt sind, müssen von einer qualifizierten Fachkraft durchgeführt werden. Dieser sollte über das notwendige Wissen und die notwendige Ausrüstung verfügen und die Sicherheit des Rasenmähers nicht beeinträchtigen. Folgende Reparaturen sollten nur von einem Fachmann durchgeführt werden:

- Schäden an der Bremse
- Schäden an der Klinge
- Schäden an der Gangschaltung

## Überprüfung der Verschleißteile Motor



### Ablassen des Motoröls:

1. Schraube die Verschlusskappe (1) ab.
2. Führe eine Aufziehspritze (nicht im Lieferumfang enthalten) (2) in den Öltank (3) und zieh die Spritze auf.
3. Wiederhole den Vorgang, bis das gesamte Öl abgelassen ist.

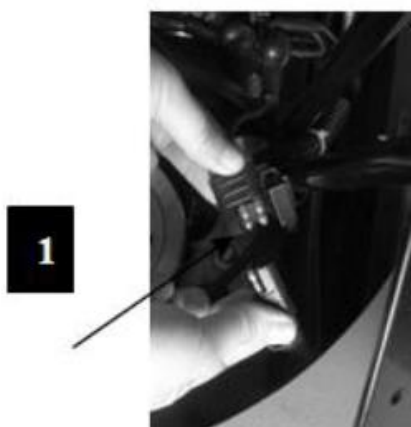
## Getriebe und Getriebeeinheit

Diese Teile sind versiegelt und müssen nicht gewartet werden. Sie sind permanent geschmiert und dieser Schmierstoff muss weder gewechselt noch nachgefüllt werden.

## Batterie 12 V



### Elektrostarter



Um eine einwandfreie Funktion der Batterie zu gewährleisten, sollte diese regelmäßig überprüft werden. Entferne evtl. vorhandene Verschmutzungen und kontrolliere die ordnungsgemäße Verkabelung.

Nach längerer Nichtbenutzung des Rasenmähers kann ein manueller Start notwendig sein, wenn die Batterieleistung für den Start nicht ausreicht. Im Betrieb des Rasenmähers wird diese wieder aufgeladen. Der Elektrostart steht dann bei der nächsten Nutzung wieder zur Verfügung.



Bei Nichtbefolgen der Anweisungen kann die Batterie oder einzelne Elemente dauerhaft beschädigt werden.



Die Lebensdauer der Batterie kann durch regelmäßiges und vollständiges Laden zusätzlich verlängert werden. Das Aufladen muss mit einem Batterieladegerät bei konstanter Spannung durchgeführt werden. Geeignete Ladegeräte haben eine Ausgangsspannung/elektrische Ladeleistung von 12 V/1,0 A. Andere Aufladesysteme können die Batterie irreversibel beschädigen. Der Rasenmäher wird mit einem Anschluss (1) zum Anschließen an ein Ladegerät geliefert. Dieser Anschluss darf nur zum Anschließen an das Ladegerät genutzt werden! Stecker: Innendurchmesser: 2,1 mm, Außendurchmesser: 5,5 mm

**Das Ladegerät ist nicht im Lieferumfang enthalten und kann bei Bedarf separat erworben werden.**

## Reparaturen am Rasenmäher

1. Alle Schalter müssen in die oberste Stufe eingestellt werden.
2. Die abgebildeten Kappen der Schalter (Bild 1) sowie der Sperrstift (Bild 2) müssen gelöst werden.
3. Der Fangkorb muss entfernt werden.
4. Das Gehäuse lässt sich nun nach oben öffnen.

## Schließen des Gehäuses

1. Schließe das Gehäuse wieder sanft.
2. Montiere den Fangkorb.
3. Stecke den Sperrstift wieder durch die hierfür vorgesehenen Löcher über dem linken Hinterreifen (Bild 3), um das Gehäuse geschlossen zu halten.
4. Nun kannst du wieder alle Kappen auf die Schalter stecken.



Bild 1



Bild 2

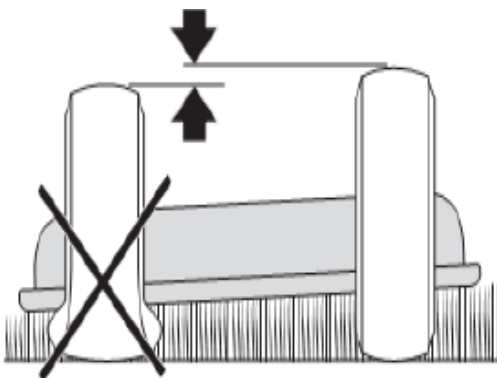


Bild 3



## Ausrichten des Mähwerks

Das Mähwerk sollte richtig eingestellt werden, um das optimale Mähergebnis zu erzielen.



Sollte das Mähwerk uneben sein, prüfe den Reifendruck des Rasenmähers. Sollte das Problem weiterhin bestehen, kontaktiere eine qualifizierte Fachkraft für die Ausrichtung und Anpassung des Mähwerks.



## Wartung und Räder



1. Stelle die Maschine auf eine ebene Fläche und lege die Blöcke unter einen tragenden Teil des Rahmens an der Seite des zu wechselnden Reifens.
2. Entferne die Schraube (1) und die Unterlegscheibe (2) mithilfe eines Schraubendrehers.
3. Nehme den Reifen ab.



Schmiere etwas Fett auf die Achse, bevor du den Reifen wieder montierst



Falls du beide Hinterräder austauschen musst, stelle sicher, dass der Außendurchmesser beider Reifen 8 – 10 mm nicht überschreitet. Andernfalls muss die Ausrichtung des Mähwerks angepasst werden.

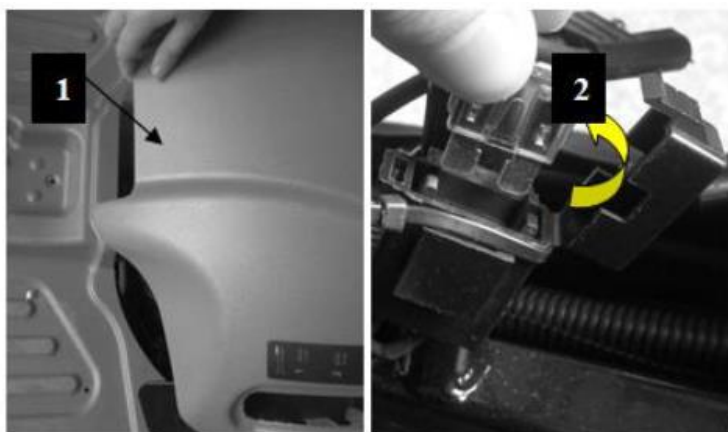
## Reifen austauschen und reparieren

Alle Reparatur- und Austauschmaßnahmen der Reifen sollten gemäß den Bestimmungen des Reifentyps und nur von einer qualifizierten Fachkraft durchgeführt werden.

## Sicherung austauschen



### Elektrostarter



Die Elektrik und die elektronische Steuerung sind durch eine Sicherung geschützt. Bei Beschädigung der Sicherung stoppt der Motor. Gehe in diesem Fall wie folgt vor:

1. Entferne das Motorgehäuse (1).
2. Ersetze die Sicherung (2) durch eine neue Sicherung.
3. Setze das Motorgehäuse wieder auf. Die Kapazität ist auf der Sicherung angegeben.



Eine durchgebrannte Sicherung muss immer durch den gleichen Sicherungstyp ersetzt werden. Fall die defekte Sicherung nicht ermittelt werden kann, ziehe einen Fachmann zu Rate.



### Manueller Starter

Die Motorelektrik ist nicht durch Sicherungen geschützt. Wenn das Sicherheitssystem nicht ordnungsgemäß funktioniert oder aufgrund des elektrischen Systems Motorprobleme auftreten, wende dich an ein lizenziertes Servicecenter.

### Demontage, Austausch und Montage der Klinge



Trage Handschuhe bei Arbeiten an der Klinge. Beschädigte oder verbogene Klingen müssen zwingend ersetzt werden. Versuche nicht diese zu reparieren! Verwende immer die originalen Ersatzklingen des Herstellers!



Nehme keine komplizierten Reparaturarbeiten vor, wenn du nicht über die notwendige Ausrüstung oder das technische Wissen verfügst. Durch eine nicht fachgerechte Reparatur und/oder Montage erlischt ggf. die Gewährleistung. Der Hersteller kann nicht für daraus resultierende Schäden verantwortlich gemacht werden.

### Allgemeine Schutzbestimmungen

Der Umweltschutz sollte bei der Nutzung des Rasenmähers eine wichtige Rolle spielen, sowohl für das soziale Zusammenleben, als auch für die Umwelt.

- Nehme Rücksicht auf andere und versuche deine Mitmenschen nicht zu stören.
- Befolge die örtlichen Vorschriften und Bestimmungen für die Entsorgung der Abfälle.
- Beachte insbesondere die Vorschriften zur Entsorgung von Öl, Benzin und anderen Teilen, die sich negativ auf die Umwelt auswirken.

### Reinigung des Rasenmähers

Reinige den Rasenmäher nach jedem Mähvorgang von außen und leere den Grasauffangkorb vollständig aus.



Lasse den Korb nicht mit großen Grasmengen in geschlossenen Räumen stehen. Leere ihn immer vollständig aus.

Reinige die Kunststoffteile des Rasenmähers mit einem feuchten Schwamm und mildem Reinigungsmittel. Vermeide den Kontakt mit Wasser an elektrischen Teilen und dem Motor.



Benutze keine scharfen Gegenstände oder starke Reinigungsmittel zur Reinigung der Karosserie und des Motors!



Lasse keine Ablagerungen und trockene Grasreste im oberen Teil des Mähwerkes, um die maximale Effizienz und Sicherheit des Rasenmähers zu gewährleisten. Entferne Verunreinigungen nach jedem Gebrauch.



Trage einen Augenschutz und halte Personen und Tiere während der Reinigung des Mähwerkes fern.



Beim Reinigen des Mähwerks und des Auffangkanals muss der Rasenmäher auf festem Untergrund stehen.

Reinigung des Grasauffangkorbes.

1. Schließe einen Wasserschlauch an der Schlauchkupplung an (1) und lasse Wasser einlaufen.
2. Nehme auf dem Fahrersitz Platz.
3. Lasse das Mähwerk herunter.
4. Starte den Motor und bleibe auf «N».
5. Entsichere die Klinge und lasse diese drehen. Nehme den Grasauffangkorb ab und lasse ihn vollständig trocknen.

Reinigung Mähwerk (oberer Teil)

1. Entferne das Mähwerk vollständig (Position «1»).
2. Entferne die Grasreste mithilfe eines Luftkompressors.

## 9. Demontage

### 9.1 Sicherheitshinweise

#### Verletzungsgefahr

**Unsachgemäßer Umgang bei der Demontage kann zu Verletzungen führen**



- Das Produkt hat ein hohes Gewicht und große Abmaße, es sind für die Demontage mindestens 2 Personen erforderlich.
- Sichern Sie das Produkt vor der Demontage gegen Abstürzen.

Die Demontage des Produkts ist in umgekehrter Reihenfolge zur Montage durchzuführen. (siehe Kapitel Montage)

## 10. Entsorgung

### Sicherheitshinweise



- Bei lithiumhaltigen Altbatterien besteht hohe Brandgefahr. Daher muss auf die ordnungsgemäße Entsorgung von lithiumhaltigen Altbatterien und -akkus besonderes Augenmerk gelegt werden. Bei falscher Entsorgung kann es außerdem zu inneren und äußeren Kurzschlüssen durch thermische Einwirkungen (Hitze) oder mechanische Beschädigungen kommen. Ein Kurzschluss kann zu einem Brand oder einer Explosion führen und schwerwiegende Folgen für Mensch und Umwelt haben. Klebe daher bei lithiumhaltigen Batterien und Akkus vor der Entsorgung die Pole ab, um einen äußeren Kurzschluss zu vermeiden.
- Verbraucher sind gesetzlich verpflichtet, alle Batterien und Akkus, egal, ob sie Schadstoffe enthalten oder nicht, bei einer Sammelstelle ihrer Gemeinde/ihres Stadtteils oder im Handel abzugeben, damit sie einer umweltschonenden Entsorgung sowie einer Wiedergewinnung von wertvollen Rohstoffen zugeführt werden können.

### 10.1 Allgemeine Hinweise



- Entsorge das Produkt und alle Komponenten entsprechend der örtlichen und landesspezifischen Bestimmungen, dadurch werden Schäden für die Umwelt vermieden.
- Unsere Verpackungen sind aus umweltfreundlichen Materialien hergestellt. Sie können recycelt werden und somit als wertvolle Rohstoffe dienen. Entsorge das Verpackungsmaterial (Kartonagen, Schmutzverpackungen etc.) separat und fachgerecht gemäß den gültigen nationalen Vorschriften.
- Wende dich an den Hersteller, bei Unsicherheit bezüglich der Entsorgung.
- Hinweise zur fachgerechten Entsorgung erhältst du auch bei den örtlichen Entsorgungszentren

## 11. Elektro- und Elektronikgeräte - Informationen für private Haushalte



Das Elektro- und Elektronikgerätegesetz (ElektroG) enthält eine Vielzahl von Anforderungen an den Umgang mit Elektro- und Elektronikgeräten. Die wichtigsten sind hier zusammengestellt.

### 1. Getrennte Erfassung von Altgeräten

Elektro- und Elektronikgeräte, die zu Abfall geworden sind, werden als Altgeräte bezeichnet. Besitzer von Altgeräten haben diese einer vom unsortierten Siedlungsabfall getrennten Erfassung zuzuführen. Sie haben Altbatterien und Altakkumulatoren, die nicht vom Altgerät umschlossen sind, sowie Lampen, die zerstörungsfrei aus dem Altgerät entnommen werden können, vor der Abgabe an einer Erfassungsstelle vom Altgerät zerstörungsfrei zu trennen. Altgeräte separieren, um sie für die Wiederverwendung vorzubereiten.



### 2. Batterien und Akkus

Besitzer von Altgeräten haben Altbatterien und Altakkumulatoren, die nicht vom Altgerät umschlossen sind, im Regelfall vor der Abgabe an einer Erfassungsstelle von diesem zu trennen. Dies gilt nicht, soweit die Altgeräte bei öffentlich-rechtlichen Entsorgungsträgern abgegeben und dort zum Zwecke der Vorbereitung zur Wiederverwendung von anderen Altgeräten separiert werden.

### 3. Möglichkeiten der Rückgabe von Altgeräten

Besitzer von Altgeräten aus privaten Haushalten können diese bei den Sammelstellen der öffentlich-rechtlichen Entsorgungsträger oder bei den von Herstellern oder Vertreibern im Sinne des Elektro G eingerichteten Rücknahmestellen abgeben. Ein Onlineverzeichnis der Sammel- und Rücknahmestellen finden Sie auf der Internetseite: <https://www.stiftung-ear.de> oder <https://www.take-e-back.de>.

### 4. Datenschutz-Hinweis

Altgeräte enthalten häufig sensible personenbezogene Daten. Dies gilt insbesondere für Geräte der Informations- und Telekommunikationstechnik wie Computer und Smartphones. Bitte beachte im eigenen Interesse, dass für die Löschung der Daten auf den zu entsorgenden Altgeräten jeder Endnutzer selbst verantwortlich ist.

### 5. Rücknahmepflicht der Vertreter

Vertreiber mit einer Verkaufsfläche für Elektro- und Elektronikgeräte von mindestens 400 m<sup>2</sup> sowie Vertreiber von Lebensmitteln mit einer Gesamtverkaufsfläche von mindestens 800 m<sup>2</sup>, die mehrmals im Kalenderjahr oder dauerhaft Elektro- und Elektronikgeräte anbieten und auf dem Markt bereitstellen, sind verpflichtet,

- bei der Abgabe eines neuen Elektro- oder Elektronikgerätes an einen Endnutzer ein Altgerät des Endnutzers der gleichen Geräteart, das im Wesentlichen die gleichen Funktionen wie das neue Gerät erfüllt, am Ort der Abgabe oder in unmittelbarer Nähe hierzu unentgeltlich zurückzunehmen und
- auf Verlangen des Endnutzers Altgeräte, die in keiner äußeren Abmessung größer als 25 cm sind, im Einzelhandelsgeschäft oder in unmittelbarer Nähe hierzu unentgeltlich zurückzunehmen; die Rücknahme darf nicht an den Kauf eines Elektro- oder Elektronikgerätes geknüpft werden und ist auf drei Altgeräte pro Geräteart beschränkt.



### 6. Bedeutung des Symbols „durchgestrichene Mülltonne“

Das auf den Elektro- und Elektronikgeräten regelmäßig abgebildeten Symbol einer durchgestrichenen Mülltonne weist darauf hin, dass das jeweilige Gerät am Ende seiner Lebensdauer getrennt vom unsortierten Siedlungsabfall zu erfassen ist.

- Hersteller-Registrierungsnummer
- Als Hersteller im Sinne des ElektroG sind wir bei der zuständigen Stiftung Elektro-Altgeräte Register (Nordostpark 72, 90411 Nürnberg) unter der folgenden Registrierungsnummer registriert: WEEE-Reg.-Nr. DE86467979





**Home Deluxe GmbH**

**Schanzweg 2**

**32312 Lübbecke**

**Deutschland**

Tel.: +49 (0)5743 6181-0

[www.home-deluxe-gmbh.de](http://www.home-deluxe-gmbh.de)

GA-253-00\_reaper  
2025/02