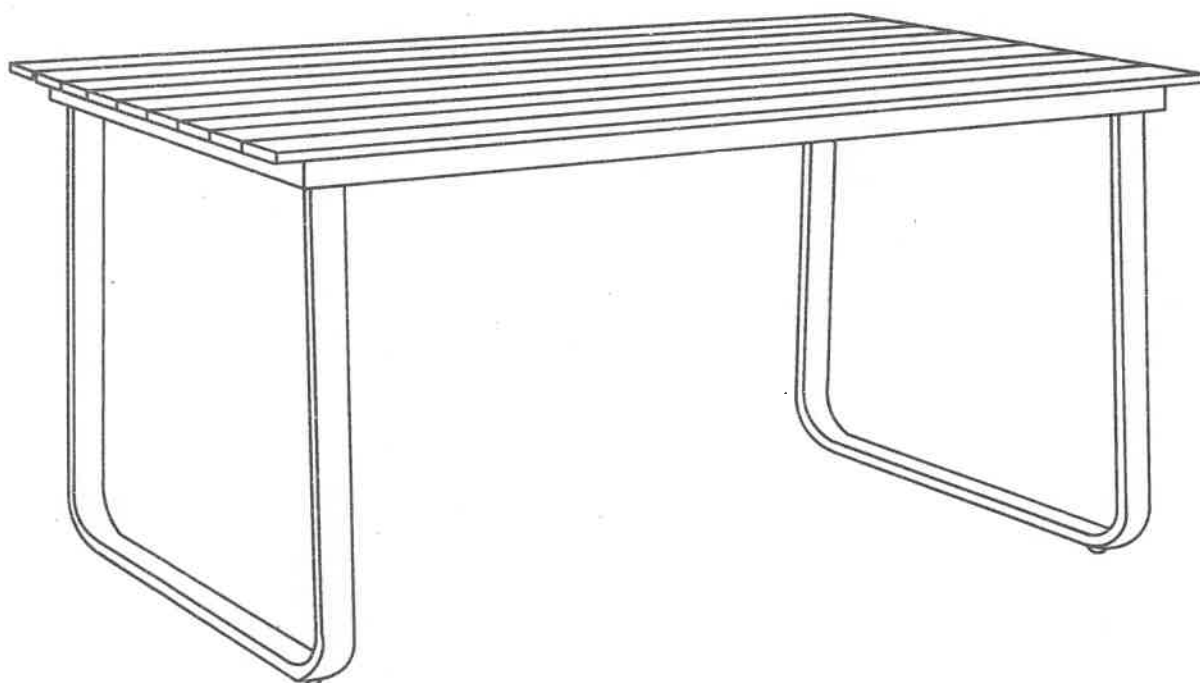


# Aufbauanleitung

## Gartentisch in Holzoptik

I-9443-LMH/16000272

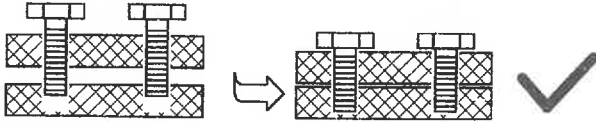




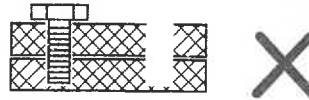
## VOR DER MONTAGE DIE FOLGENDEN ANWEISUNGEN LESEN UND SPEICHERN

1. BITTE TRENNEN UND IDENTIFIZIEREN SIE ALLE TEILE UND STELLEN SIE SICHER, DASS SIE ALLE AUFGEFÜHRTE TEILE HABEN.
2. UM KRATZER BEI DER MONTAGE ZU VERMEIDEN, MONTIEREN SIE DAS GERÄT BITTE AUF EINER WEICHEN MATTE ODER ÄHNLICHEM.
3. BITTE SCHRITT FÜR SCHRITT ZUSAMMENBAUEN UND DIE ANWEISUNGEN BEFOLGEN.
4. MÜSSEN UNTERLEGSCHLEIBEN VERWENDET WERDEN.
5. WÄHREND JEDE SCHRAUBE UND MUTTER ORDNUNGSGEMÄSS ANGEZOGEN WIRD, NICHT ZU FEST ANZIEHEN.
6. ZIEHEN SIE DIE EINZELNEN SCHRAUBEN UND MUTTERN ERST DANN VOLLSTÄNDIG AN, WENN ALLE SCHRAUBEN RICHTIG BEFESTIGT SIND.

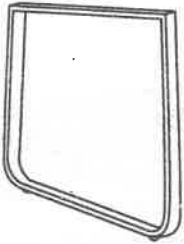
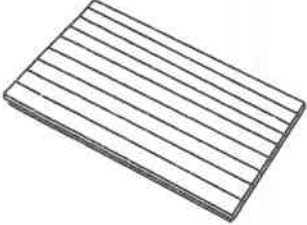



Bringen Sie alle relevanten Schrauben an, aber ziehen Sie sie zu Beginn noch nicht ganz fest.  
Ziehen Sie die Schrauben eine nach der anderen vollständig fest.



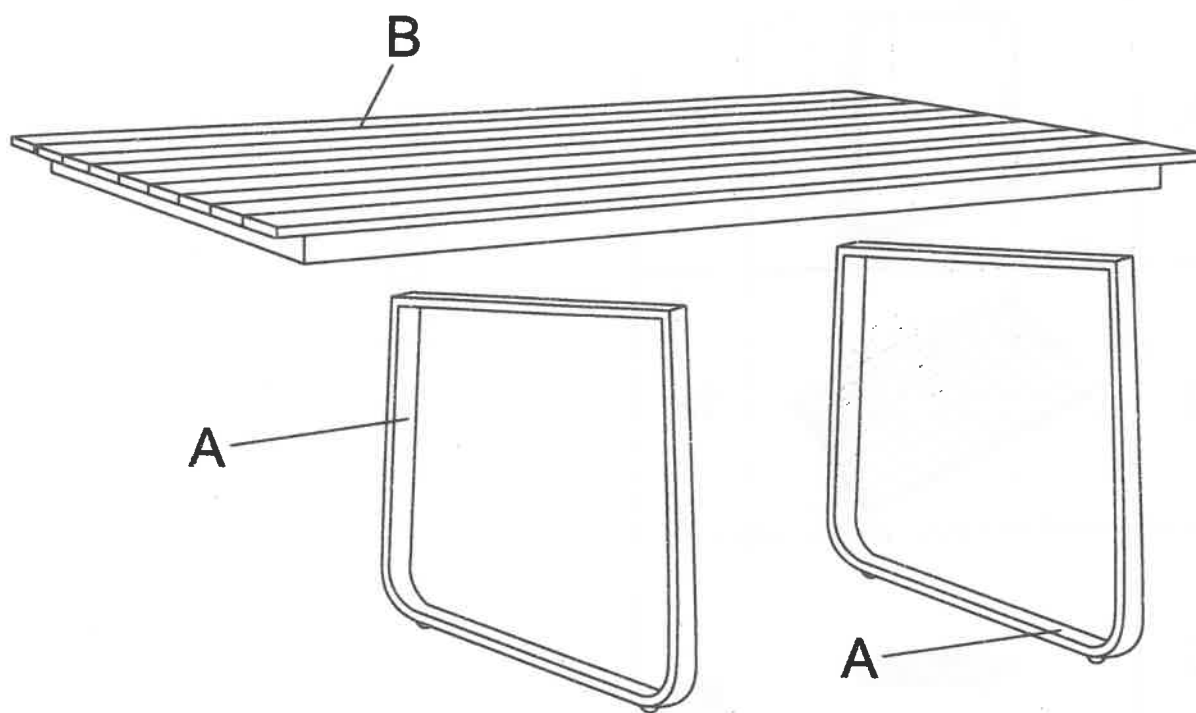
Ziehen Sie die Schraube nicht fest, bevor Sie mit der nächsten Montage beginnen.



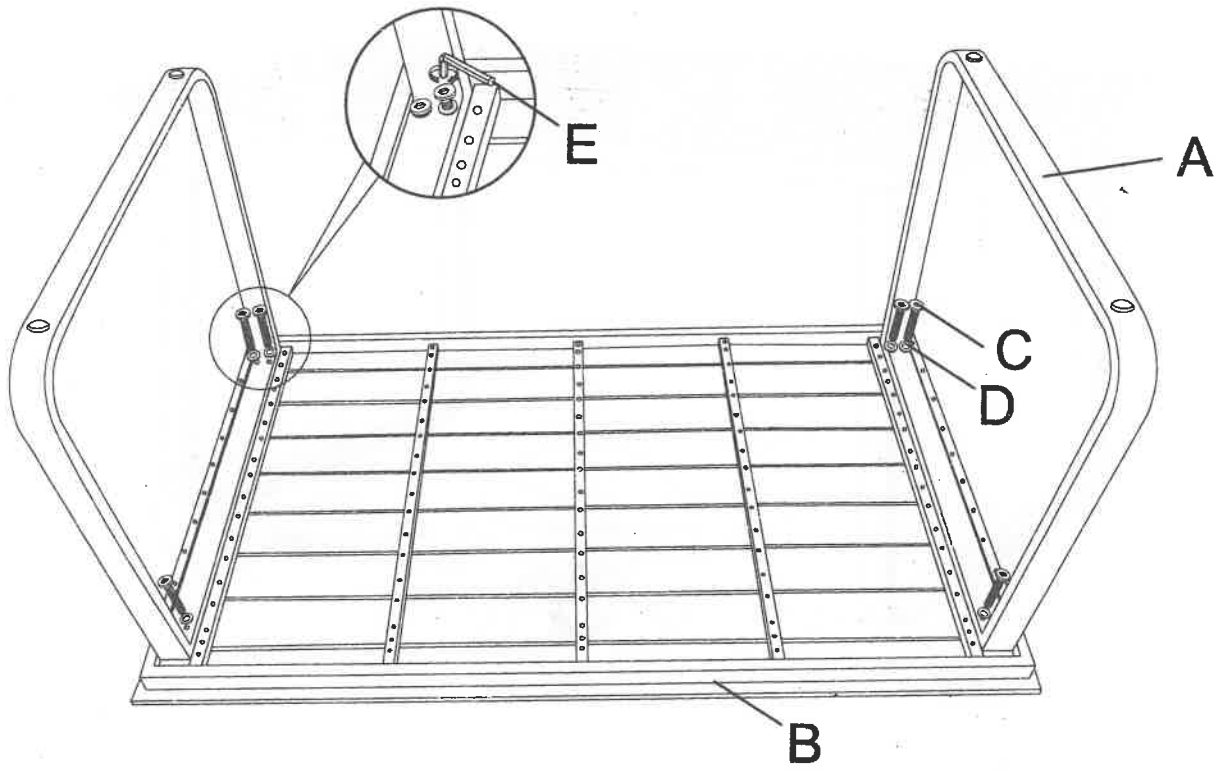
# TEILELISTE

A		2x
B		1x
C	 M6x30mm	8x
D		8x
E		1x

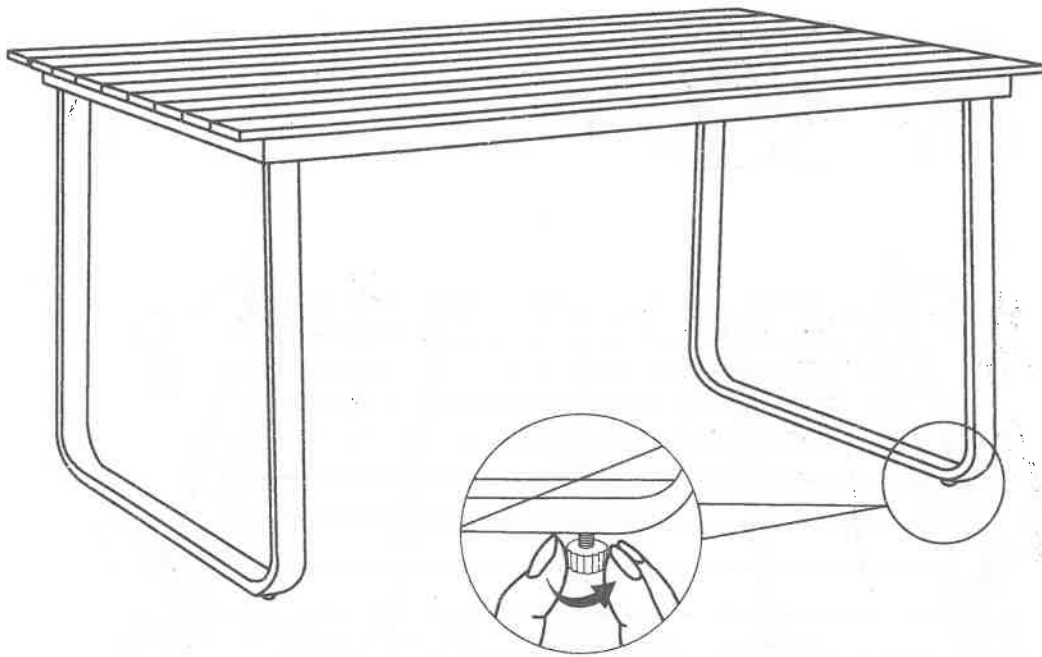
1



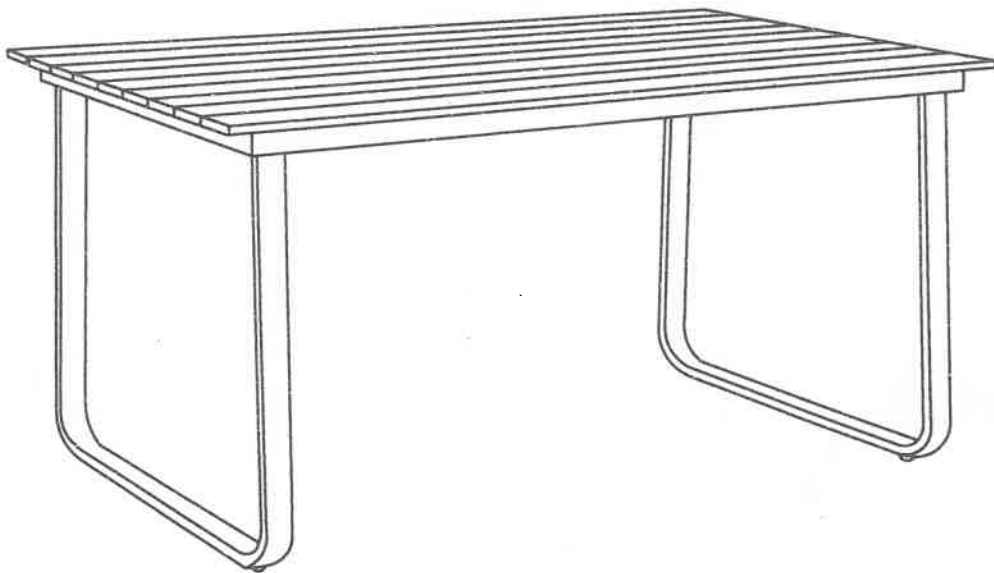
2



3



4



## **PFLEGE UND REINIGUNG:**

1. ZUM REINIGEN MIT EINEM FEUCHTEN TUCH ABWISCHEN. KEINE BLEICHMITTEL, SÄUREHALTIGEN LÖSUNGSMITTEL ODER SCHEUERENDE REINIGUNGSMITTEL ODER RAHMENTEILE VERWENDEN.

. BEI WECHSELNDEN WITTERUNGSBEDINGUNGEN UND IN DER WINTERZEIT EMPFEHLEN WIR DRINGEND, DAS GERÄT AN EINEM TROCKENEN ORT MIT EINER GEEIGNETEN ABDECKUNG ZU LAGERN; STELLEN SIE VOR DER LAGERUNG SICHER, DASS ES SAUBER UND TROCKEN IST.

. SOLLTE AUFGRUND VON KRATZERN BLANKES METALL ZU SEHEN SEIN, WIRD EMPFOHLEN, ES MIT EINEM ROSTABWEISENDEN LACK ODER ÄHNLICHEM ZU BEHANDELN. . ÜBERPRÜFEN SIE REGELMÄSSIG, OB ALLE SCHRAUBEN FEST ANGEZOGEN SIND.

. EINE PASSENDE MÖBELHÜLLE WIRD DRINGEND EMPFOHLEN, UM DIE NUTZUNGSDAUER ZU VERLÄNGERN.

### **Hergestellt für:**

Thomas Philipps GmbH & Co. KG  
www.thomas-philipps.de  
Osnabrücker Str. 21  
D- 49143 Bissendorf

